



Nasjonalparkstyret
for Reinheimen

Møteinnkalling

Utvalg: **Nasjonalparkstyret for Reinheimen**
Møtested: Teams
Dato: 09.12.2022
Tidspunkt: 09:00

Eventuelt forfall må meldes snarest til nasjonalparkforvalter. Vararepresentanter møter etter nærmere beskjed.

Behov for pauser blir avtalt undervegs.

Kort informasjon frå forvalterane.

Vel møtt til teamsmøte!

Saksliste

Utvalgs- saksnr	Innhold	Lukket	Arkiv- saksnr
ST 51/2022	Godkjenning av protokoll og innkalling - Val av ein representant til å skrive under protokoll saman med styreleiar		
ST 52/2022	Referatsaker		
	Førehandsvurdering av overtredelsesgebyr Nml § 74 - ulovleg utkøyning og plassering av garnkasse ved fiskevatn i Reinheimen NP		2020/3413
	Reinheimen NP - dispensasjon - montering av overvåkingsutstyr - bakkeantennar - Asbjørnsdalen - Lesjaskog beitelag		2020/4844
	Søknad om løyve til å transportere inn og ut jervebåas på barmark med traktor ved Visdalssetra + tilsyn i lisensfellingsperiode med snøskuter		2022/11143
ST 53/2022	Delegerte saker		
DS 49/2022	Delegert sak - Reinheimen NP - Dispensasjon - Motorferdsel 2022 - 2026 - motorbåt i samband med garnfiske - Tor-Arne Bakken		2022/11035
ST 54/2022	Reinheimen NP - dispensasjon - ankerplassering på Trollveggen - 2022 - Rope Jump Project - VerticalVoid		2022/11053
ST 55/2022	Norsk Tindesenter som besøkssenter for Reinheimen Nasjonalpark		2022/11603
ST 56/2022	Kunnskapsinnhenting-tiltak som kan påvirke villreinens områdebruk i Reinheimen		2022/11795
ST 57/2022	Nasjonalparkstyret for Reinheimen - Driftsmidler - Informasjonsarbeid - 2023		2022/11779
ST 58/2022	Nasjonalparkstyret for Reinheimen - midler til tiltak i verneområder - driftsmidler - SNO ressurs - 2023		2022/11431
ST 59/2022	Orienteringar		

ST 51/2022 Godkjenning av protokoll og innkalling - Val av ein representant til å skrive under protokoll saman med styreleiar

ST 52/2022 Referatsaker

Førehandsvurdering av overtredelsesgebyr Nml § 74 - ulovleg utkøyring og plassering av garnkasse ved fiskevatn i Reinheimen NP

Reinheimen NP - dispensasjon - montering av overvåkingsutstyr - bakkeantennar - Asbjørnsdalen - Lesjaskog beitelag

Søknad om løyve til å transportere inn og ut jervebåas på barmark med traktor ved Visdalssetra + tilsyn i lisensfelleringsperiode med snøskuter

ST 53/2022 Delegerte saker

DS 49/2022 Delegert sak - Reinheimen NP - Dispensasjon - Motorferdsel 2022 - 2026 - motorbåt i samband med garnfiske - Tor-Arne Bakken 2022/11035



Arkivsaksnummer: 2022/11053-3

Saksbehandlar: Mari Melbø Rødstøl

Dato: 02.12.2022

Utval	Utvalssak	Møtedato
Nasjonalparkstyret for Reinheimen	54/2022	09.12.2022

Reinheimen NP - dispensasjon - ankerplassering på Trollveggen - 2022 - Rope Jump Project - VerticalVoid

Recommendation from manager of the nationalpark

We refer to the submitted application received 29.10.22 from Sandra Laurens, secretaire de l'association VerticalVoid. We are thankful for your inquiry. Please note that a resolution has been made in the case.

Decision: The National Park Board of Reinheimen National Park declines the application from VerticalVoid to drill holes for anchor placement to a rope jump project, with authorized by law of the Norwegian Biodiversity Act (§ 48 of naturmangfoldloven).

Drilling holes in the mountain is a permanent intervention and will reduce the conservation values in the National park.

Innstilling frå Forvalter

Med heimel i verneforskrift for Reinheimen NP § 3 punkt 1.1 og naturmangfoldloven § 48, får VerticalVoid avslag på søknaden om å borre hol til ankerfeste for tau.

--- slutt på innstilling ---

Dokument i saka

Søknad på e-post 29.10.2022 frå Vertical Void

Svar frå Tindevegleder Halvor Hagen 21.11.2022.

Retningslinjer for bruk av borebolter og faste forankringer, <https://klatring.no>

[file:///C:/Users/mamro/Downloads/Retningslinjer%20borebolter%20og%20forankringer%202022%20tingvedtatt%20\(4\).pdf](file:///C:/Users/mamro/Downloads/Retningslinjer%20borebolter%20og%20forankringer%202022%20tingvedtatt%20(4).pdf)

Saksopplysningar

Nasjonalparkforvalter fekk 06.09 ein mail frå VerticalVoid med spørsmål om kva dei skulle gjere for å få tillating til å gjennomføre ein verdsrekort i Trollveggen på Rope Jump. VerticalVoid fekk beskjed om at dei måtte sende inn ein detaljert søknad der dei forklarar kva inngrep som må til for å få til dette. Søknaden kom inn 29.10.2022.

Søknaden

VerticalVoid er eit Franskt «Rope Jump team» som no ynskjer å sette verdsrekord i Trollveggen. «Rope Jump» er ein systersport til strikhhopp. Dei spenn opp tau med ankerfeste i Trollveggen, og skal igjen feste hopparen i tau som er festa til det ankerfesta tauet. Det vart satt verdsrekord i Kjerag i 2017, av et spansk «jumpteam». VerticalVoid som er eit Franskt «Jumpteam» ynskjer no å slå denne verdsrekorden i Trollveggen.

For å få til dette hoppet må dei vere i området i ein månads tid for å førebu seg og borre ca 15 hol for ankerfeste.

Frå søknaden:

I – Quantity and anchors location

For this project we would need to install anchors :

On the upper part : 12 anchors

The 12 anchors on the upper part will be distributed over two areas of 1m² (2X 6 anchors). They will be accessible only by rope access because they are on the vertical part of cliff. Not visible or accessible by hiking way.

On the lower part : 6 anchors.

The 6 anchors on the lower part will be distributed over one area of 1m². They will be accessible only by rope access. Not visible or accessible by hiking way.

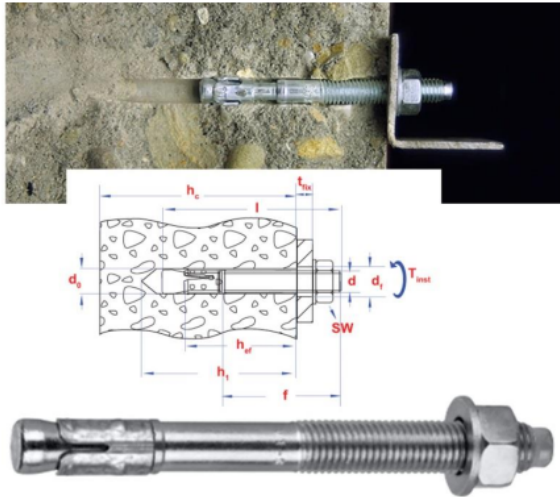


Anchors location ; upper part and lower part (green rings)



Example of 6 anchors on upper part in our Rope Jump installation

Anchor Bolt



Source : Internet

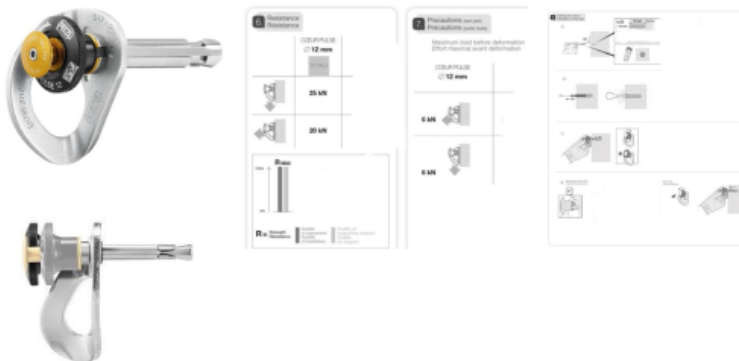
Picture of anchors made on the Rope Jump Installation



Source : photo personnelle VerticalVoid

Petzl Heart Pulse Anchor

If you refuse us permission to install anchor bolt, we can use Petzl Heart Pulse Anchor on our Rope Jump installation.



Petzl Heart Pulse

Extract NORME EN-959

EN-959	ROCK ANCHORS	UIAA-123
<p>This representation of EN 959 and UIAA 123 does not contain the full details of the test methods and requirements in these standards; it gives only a simplified pictorial presentation. For full details, EN 959 and UIAA 123 should be consulted. © UIAA, Pflüchard, Neville Kollman, 2004.</p>		
<p>Strength requirements</p>		
<p>Design requirements</p>		

Source : Internet

Local site spotting on picture



Eventual exit



Dei ser for seg at dette skal skje i juli måned, enten i 2023 eller i 2024. Om verdsrekorden blir annerkjent, vil dei lage ein film om dette.

VerticalVoid skriv at dei kan fylle hola etter at dei er ferdige og fjerne boltane.

Heimelsgrunnlag

Delegering

Søknaden er vurdert i samsvar med:

- Forskrift for Reinheimen nasjonalpark, 24.11.2006.
- Forvaltningsplan for Reinheimen, mars 2010.
- Naturmangfaldlova, 19.06.2009

Verneforskrift - formål

§ 2. Formål

Formålet med oppretting av Reinheimen nasjonalpark og Trollstigen landskapsvernområde er fyrst og fremst knytt til naturkvalitetene i området, der leveområdet til villreinstammen i Reinheimen-Breheimen villreinområde står sentralt. Ein tilleggsverdi er at ålmenta skal ha tilgang til naturoppleving gjennom utøving av tradisjonelt og enkelt friluftsliv i områda med liten grad av teknisk tilrettelegging.

Naturmangfaldlova § 48

§ 48 «dispensasjon fra vernevedtak»:

Forvaltningsmyndigheten kan gjøre unntak fra et vernevedtak dersom det ikke strider mot vernevedtakets formål og ikke kan påvirke verneverdiene nevneverdig, eller dersom sikkerhetshensyn eller hensynet til vesentlige samfunnsinteresser gjør det nødvendig.

Søknad om dispensasjon etter første ledd skal inneholde nødvendig dokumentasjon om tiltakets virkning på verneverdiene. I dispensasjon etter første ledd skal begrunnelsen for vedtaket vise hvordan forvaltningsmyndigheten har vurdert virkningene som dispensasjonen kan få for verneverdiene, og hvilken vekt det er lagt på dette.»

I tillegg til behandling etter verneforskrift og eventuelle retningslinjer i forvaltningsplan må søknaden også vurderes etter naturmangfaldlova, herunder dei miljørettslege prinsipp i §§ 8-12 (kunnskapsgrunnlag, føre-var prinsippet, samlet belastning på økosystemet, kostnader ved miljøforringelse bæres av tiltakshaver samt miljøforsvarlige teknikker og driftsmetoder), jf. § 7.

Forvaltningsplan

Forvaltningsplan for Reinheimen frå 2010 gir ikkje føringar for boring av boltar i fjell.

Presedens

I enkeltsaker som gjeld tiltak, som i denne saka, skal ein vurdere verknaden av presedens ved at andre kan få dispensasjon til liknande tiltak. Dette følgjer ikkje minst krav til likebehandling. Presedensvurdering bør vera så konkret som mogleg.

Vurdering

Trollveggen, nordeuropas høgaste loddrette fjellvegg, er eit fjell som er ettertrakta for ekstremsportutøvera frå heile verda. Trollveggen er og eit fjell det går an å gå på vanleg fjelltur, ved å ta seg dit frå baksida. Ein naturopplevelse er stor nok for mange, berre ved å sjå fjellet frå vegen nede i Romsdalen. Trollveggen er og ein del av Reinheimen nasjonalpark.

Formålet med opprettinga av Reinheimen nasjonalpark er blant anna å ta vare på landskapsformer og geologiske førekomstar. Ålmenta skal ha tilgang til naturoppleving gjennom utøving av tradisjonelt og enkelt friluftsliv med liten grad av tilrettelegging. I § 1.1 står det at området er verna mot alle slags inngrep, bla sprenging og boring. Det finns ikkje heimel i verneforskrifta for å gje løyve til installasjonane som Verticalvoid søker om, så tiltaket må vurderast etter unntaksparagrafen § 48 i naturmangfoldloven.

Naturmangfoldloven § 48 inneheld tre alternativ for å få dispensasjon frå vernevedtak. Bestemmelsen åpner for at det *kan gis dispensasjon dersom det ikke strider mot vernevedtakets formål og ikke kan påvirke verneverdiene nevneverdig, eller dersom sikkerhetshensyn eller hensynet til vesentlige samfunnsinteresser gjør det nødvendig.*

Det siste alternativet oppfyllest ikkje, så vurderinga vil gå på om dette tiltaket ikkje strir mot vernevedtakets formål og ikkje påverkar verneverdiane nemneverdig.

Trollveggen er som nemnd eit ynda fjell for ekstremsportutøvarar og til å lage spektakulære filmar. Fyrstebestiginga av Trollveggen var i 1965. Dette har blitt etterfulgt av fyrstebestigningar med nye ruter opp Trollveggen, basehopp og i 2018 kørte Killian Jornet som fyrstemann Trollveggen ned på ski (Fivaruta). Det er alltid ein ny rekord ein kan sette.

Det er noko nytt innan ekstremsportgreina å hoppe ut frå fjell utan fallskjerm, men festa til elastiske tau. Det er dette Verticalvoid ynskjer å gjere frå Trollveggen for å sette ny verdsrekord. Dette inneber at dei må borre ca 15 ankerfester i fjellet.

Å sette verdsrekord er ferskvare og etter at VerticalVoid har satt sin rekord, kan det komme nokon andre som har anna utstyr og kan gjere dette på ein enda meir spektakulær måte. Trollveggen er ein del av nasjonalparken og skal opplevast som nasjonalpark. I klatremiljøet har det vært store diskusjonar om boring i fjell for å lage boltefeste er akseptabelt. For mange vil nok noko av magien bli borte når ein klatrar forbi permanente sår i fjellet.

Norsk Klatreforbund har laga eigne retningslir for bruk av borebolter og faste forankringer:

4. Områder for tradisjonell klatring og fjellområder

Normalt skal det ikke boltes i fjellet, i alpint terreng eller i etablerte felt for naturlig sikret klatring.

5. Viktige prinsipper og hensyn (naturvern, etikk)

a) Bolteprosjekter skal ikke gjennomføres der de kommer i konflikt med vernebestemmelser, artsfredning eller andre viktige naturvernhensyn (3.4).

I 2015 hadde 71 grader Nord ei utfordring i Trollveggen, der premien var å overnatte i ei Wonderlandmadrass som hang i sjølve vegg. Forvalter har kontakta Tindevegleder Halvor Hagen, som var med på å sikre dette arbeidet. Halvor Hagen uttalte dette i mail om deira vurdering i forhold til å borre for ankerfeste: *Det ville vært lettvisst å plassere ekspansjonsbolter der det var ønsket å etablere festepunkt. Av hensyn til lovverk og ønske om å ikke sette spor ble det isteden bare brukt naturlige sikringer i sprekker og blokker på kanten av vegg. Dette er stort sett mulig å gjøre de fleste steder langs toppen av vegg. Det kreves litt mer rigging og forberedelser, men er fullt mulig.*

Tiltaket må vurderast mot naturmangfaldlovas §§ 8-12, jf. § 7.

Kunnskapsgrunnlaget (§ 8) er godt dokumentert i området gjennom naturbase. Det er god oversikt over kva som kan påverke landskap, økosystem, naturtypar og artar. Påvirkningen av økosystemet skal og vurderast ut fra den samlede belastningen som økosystemet er eller vil bli utsatt for, jmf. (§ 10). Om vi tillet boring av boltar i denne sammenhengen skaper dette presedens, da det er mange som er interessert i å bruke Trollveggen til ulike ekstremsportutøvelsar og filmoppdrag. Forvalter får stadig spørsmål om dronofilmning i dette området. Vi har informert VerticalVoid om at det er forbod mot dronofilmning i nasjonalparken, så dei er klar over at all filming må skje ved handholdt kamera. Jmf (§ 9) *Føre- var- prinsippet*, og (§ 10) *Samla belastning*, bør det gis avslag til å borre i fjellet ved Trollveggen.

Det er vanskeleg å sette pris på tap av verdi for dette området, ved å borre bolter jmf. (§ 11), *Kostnadene ved miljøforringing skal berast av tiltakshavar*. Boring av fjell er ubotelege inngrep og kan ikkje reparerast. Som Tindevegleder Halvor Hagen skriv, er det mogleg å sikre seg på andre måtar i Trollveggen enn å borre boltar, det krevs berre meir rigging jmf. (§ 12) *Miljøforsvarlege teknikkar og driftsmetodar*.

Det er viktig å sette grenser for kva som kan gjerast i Trollveggen, da dette er eit populært fjell, der mange vil lage spektakulære film- og билетakingar. Det er sannsynleg at fleire vil ynskje å borre sikringsfeste i Trollveggen, så dette vedtaket skaper viktig presedens. Permanente sår i fjellet som vil vare for all ettertid for å sette ein verdsrekord, er både unødig og vil redusere verneverdien for fjellet.



Arkivsaksnummer: 2022/11603-1

Saksbehandlar: Mari Melbø Rødstøl

Dato: 29.11.2022

Utval	Utvalssak	Møtedato
Nasjonalparkstyret for Reinheimen	55/2022	09.12.2022

Norsk Tindesenter som besøkssenter for Reinheimen Nasjonalpark

Innstilling frå forvaltar

Nasjonalparkstyret for Reinheimen støttar Norsk Tindesenter i søknaden om å bli autorisert besøkssenter nasjonalpark.

Besøksstrykket av naturbaserte turistar i og ved Åndalsnes er stort og Tindesenteret er eit veldig viktig informasjonspunkt for nasjonalparkane på vestida av både Dovrefjell-Sundalsfjella og Reinheimen Nasjonalparkar. Forholda ligg også godt til rette for å få til eit enda nærare samarbeid mellom nasjonalparkforvaltninga og Norsk Tindesenter, da ein av dei to forvaltarane for Reinheimen NP er lokalisert med kontor på Norsk Tindesenter.

--- slutt på innstilling ---

Dokument i saka

E-post frå DL på Tindesenteret Mette Rye 23.11.2022

Saksopplysningar

Henvendelse frå Norsk Tindesenter

Forespørsel om støtte til søknad om besøkssenter nasjonalpark

I tilknytning til flere av nasjonalparkene i Norge er det etablert nasjonalparksentre i regi av miljødirektoratet. Målet med opprettelsen av et besøkssenter nasjonalpark er å formidle kunnskap om nasjonal og internasjonal natur og bidra til forståelse for vern av naturverdier og biologisk mangfold. Besøkssenter nasjonalpark skal formidle informasjon og kunnskap om de nasjonalparkene og verneområdene de er tilknyttet. Videre skal sentrene informere om allemannsretten og motivere til miljøvennlig og bærekraftig friluftsliv. Sentrene skal fungere som en åpen dør til natur og naturopplevelser og bidra til å skape begeistring og ansvarsfølelse for naturen.

Norsk Tindesenter har som ett av sine mål å bli den viktigste formidler om kunnskap og holdninger om bratt friluftsliv, herunder plikten til å opptre hensynsfullt og varsomt i naturmiljøet. Senteret skal også være en viktig bidragsyter for å gjøre ferdsl i bratt terreng

sikrere og tryggere. Dette blir formidlet gjennom utstilling, kurs og foredrag, samt direkte kontakt med brukerne av verneområdene og nasjonalparkene i regionen. Norsk Tindesenter har også salg og markedsføring av lettere guida turer i fjellet, samt en egen natursti for barn «Eventurskogen».

Formålet med besøkssentrene er også å bidra til lokal bærekraftig verdiskapning. Sentrene skal være knutepunkt for naturveiledning, turistinformasjon, næraktiviteter, attraksjoner og skal tilstrebe samhandling med andre lokale bærekraftige virksomheter. Et nasjonalparksenter forutsettes å ha et nært samarbeid med verneområdestyret og nasjonalparkforvalterne i de områdene der ordningen er etablert.

Norsk Tindesenter er i dag kontorsted for SNO i Reinheimen. I tillegg har nasjonalparkforvalteren for Reinheimen sin arbeidsplass her. Dette styrker Norsk Tindesenter som et naturlig knutepunkt for naturveiledning i regionen.

Hovedkontor for Norsk Fjellfagskole og NORTIND er også lokalisert på Norsk Tindesenter. NORTIND kvalifiserer Tindeveglede/høyfjellsførere etter IFMGAs internasjonale standard, og har ansvar for organisering, videreutdanning og faglig oppdatering av Tindeveglede i Norge. I tillegg er Fjellfagskolen eid av NORTIND lokalisert på Norsk Tindesenter. Dette er en skole som er i prosess om å bli godkjent som fagskole for utdanning av tindeveglede og skiveglede.

I tillegg til et godt samarbeid med disse samarbeider Norsk Tindesenter med Norsk Fjellfestival på Åndalsnes, som er en festival med over 100 føringsturer i fjellet årlig. I tillegg samarbeides det med lokale guideselskap, samt med DNT Romsdal.

Et besøkssenter skal lokaliseres der det er definert et tilstrekkelig besøksgrunnlag, og der det er god infrastruktur og muligheter for positive ringvirkninger.

Norsk Tindesenter inneholder en kafe/restaurant som serverer kvalitetsmat, og har en butikk som også fokuserer på kvalitetsvarer. Senteret er helårsåpent og jobber aktivt med tilbud og aktiviteter også for lokalsamfunnet. Det er lokalisert på Åndalsnes, i Rauma kommune, et sted som er definert som turiststed og bærekraftig reisemål, med et stort antall turister hver sommer spesielt, men også med økende antall vinter turister. Åndalsnes er endestasjon for Raumabanen, 5,5 timers reise fra Oslo, det er også kun en times reise til nærmeste flyplass i Molde, og 1,5 time til Vigra flyplass utenfor Ålesund.

Det er ikke noe turistkontor på Åndalsnes, men behovet for naturinformasjon er fremdeles tilstede. Dette vet vi ut fra erfaringene vi har gjort oss som Visitor center gjennom «gjesten i sentrum» prosjektet, et samarbeidsprosjekt med reiselivet i kommunen. Norsk Tindesenter har et moderne signal-bygg som naturlig trekker til seg turister. Bygget er energieffektivt, universelt uformet og tilnærmet vedlikeholdsfritt utvendig.

Prognosene for turiststrømmen til Norge indikerer økning i antall reisende i årene som kommer. Lokalt har det de siste årene blitt satset på verdiskapning i verneområdet for å gjøre verneområdene mer attraktive. Turen over Romsdalseggen har de siste årene blitt svært populær og Norsk Tindesenter har forvaltningsansvaret for denne stien i samarbeid med Rauma kommune.

I tillegg er det ønske om at et besøkssenter er lokalisert i nærheten av naturområder som er vernet. Norsk Tindesenter er strategisk plassert både i forhold til turisttrafikken i fylket og nasjonalparkene Reinheimen, Dovre, Dovrefjell-Sunndalsfjella og Rondane. Besøksgrunnlaget i området er stort. Den lokale turiststrømmen i regionen for bil, fly, cruise og tog er estimert til i overkant av en million reisende per år

Tindesenter har både cruisebåthavn, skysstasjon for buss, tog og taxi i umiddelbar nærhet. Flere reisende på de nasjonale turistveien Trollstigen/Geiranger og Atlanterhavsveien er innom Åndalsnes sentrum. Tidligere brukerundersøkelser viser også at majoriteten av de besøkende i Reinheimen har sitt utgangspunkt i Rauma og vestlige deler av Reinheimen. Åndalsnes er derfor et meget viktig informasjonspunkt for flere av nasjonalparkene i Norge.

Nærmeste besøkssenter nasjonalpark er i Lom, som er besøkssenter for Jotunheimen, Reinheimen og Breheimen nasjonalpark. Vi ser på nasjonalparksenteret i Lom som en viktig samarbeidspartner både på prosjektarbeid, vandrende utstillinger m.m. Norsk Fjellsenter er også positiv til en evt. etablering av nasjonalparksenter på Åndalsnes.

Et nasjonalparksenter skal bidra til å utvikle lokalsamfunnet og knytte nettverk innen bærekraftig utvikling. Samarbeid med reiseliv, lokale tilbydere av naturopplevelser og matproduksjon skal tilstrebes. Norsk Tindesenter samarbeider i dag med reiselivsaktører, friluftsansjoner, aktivitetstilbydere m.m. både lokalt, regionalt og nasjonalt. Eksempelvis Romsdal Reiseliv og Handel og en rekke lokale tilbydere der vi samarbeider om å tilby aktiviteter, Norsk Fjellsenter i Lom, Fjordsenteret i Geiranger, NCE Tourism, DNT, Visit Northwest, Fjord Norge, m.fl. Vi er også i dialog med Stiftelsen Romsdalsmuseet i forhold til å samarbeide om Tindemuseets utstilling i Tindesenteret.

Norsk Tindesenter har derfor de beste muligheter til å bli et godt besøkssenter, når en tar i betraktning lokalisering, utforming på bygget, samarbeidsrelasjoner og tilgang på kompetanse.

Norsk Tindesenter oppfyller med dette en rekke av de fastsatte autorisasjonskravene for besøkssenter nasjonalpark, og vil i tiden fremover jobbe med å kvalitetssikre disse. Per dags dato er det ikke nye utlysning av autorisasjon for besøkssenter nasjonalpark, men i statsbudsjettet for 2023 er det foreslått autorisasjon av et nytt besøkssenter vest for Reinheimen, og vi har grunn til å tro at dette er rettet mot Norsk Tindesenter. I påvente av dette jobber vi med å forankre ønsket ved å søke kommune og vernemyndighetene om sin tilslutning til dette, og håper på positivt vedtak fra dere.

Vurdering

Vi står ovenfor ein global natur- og klimakrise og kunnskap og forståing for våre naturverdiar er stadig viktigare. Med merkevarern Norges Nasjonalparker – *Velkommen inn*, kan det bli meir populært å besøke våre nasjonalparker. Både Dovrefjell - Sundalsfjella og Reinheimen nasjonalparker, har det å ta vare på leveområda til villrein som eit av hovudformåla til vernet. Villreinen er i dag truga av blant anna forstyrring frå menneskeleg ferdsel. Det er difor spesielt viktig å gje ferdselsråd og veilede besøkande til å unngå sårbare område ved dei store reisemålsdestinasjonane nær villreinområda. Norsk Tindesenter ligg sentralt plassert ved skystasjonen ved Åndalsnes, ein stor reiselivsdestinasjon på Nordvestlandet ved vestlege enden av dei to store villreinområda Snøhetta og Reinheimen-Breheimen.

Norsk Tindesenter har i dag utstillingar, aktivitetstilbod og fasilitetar retta både mot lokalbefolkning, skular, norske og utanlandske turistar. Da Åndalsnes er ein strategisk plass i forhold til turisttrafikken i området, og som innfallspurt til den nordvestlege delen av verneområdet, ligg det godt til rette for at Norsk Tindesenter bør bli eit autorisert besøkssenter nasjonalpark.

Som autorisert besøkssenter nasjonalpark er hovudoppgåva å presentere nasjonale og internasjonale verdiar, om Reinheimen og Dovrefjell-Sunndalsfjella, og andre relevante tema i den samanheng. Senteret skal skape ei forståing for kvifor verneområda skal takast vare på, og inspirere til å lære meir om natur og naturvennleg friluftsliv. Norsk Tindesenter oppfyller ein rekke krav som besøkssenter i dag, men treng å utvikle innhaldet vidare, for å presentere verdiane i dei store verneområda Reinheimen og Dovrefjell-Sunndalsfjella.

Samarbeid med nasjonalparkforvaltninga er eit viktig kriterium for å bli autorisert besøkssenter nasjonalpark. Det ligg godt til rette for å skape eit enda nærare samarbeid mellom nasjonalparkforvaltninga og Norsk Tindesenter, da ein av dei to forvaltarane i Reinheimen er lokalisert med kontor på Norsk Tindesenter.

Besøksstrykket av naturbaserte turistar i og ved Åndalsnes er stort og Tindesenteret blir eit veldig viktig informasjonspunkt for nasjonalparkane. Det er difor viktig at Norsk Tindesenter får autorisasjon som besøkssenter med årleg bevilgning, for å følgje opp kunnskapsformidlinga om nasjonalparkane og bidra i besøksforvaltninga.



Arkivsaksnummer: 2022/11795-1

Saksbehandlar: Mari Melbø Rødstøl

Dato: 30.11.2022

Utval	Utvalssak	Møtedato
Nasjonalparkstyret for Reinheimen	56/2022	09.12.2022

Kunnskapsinnhenting - tiltak som kan påvirke villreinens områdebruk i Reinheimen

Innstilling frå forvaltar

Nasjonalparkstyret for Reinheimen Nasjonalpark ser behov for å betre kunnskapsgrunnlaget om villreinens områdebruk og påverking av menneskeleg ferdsel i Reinheimen, for å betre kunne ta gode avgjersle i forvaltninga av verneområdet. Det er difor viktig å melde inn behov for forskningsmidlar, til å foreta ein scenarieanalyse av fokusområda i 2023.

--- slutt på innstilling ---

Dokument i saka

- Besøksstrategi
- Regional plan – fokusområder
- Søknad frå DNT
- Høyring om gjetarbu i Lordalen
- Villreinen i Ottadalen – kunnskapsstatus og leveområde. NINA rapport 2011

Saksopplysning

Vi treng ein heilhetleg oversikt over tiltak som kan påvirke villreinområdet i Reinheimen og i kva grad. Det hastar mest å få sett på området rundt Pyttbua og Lordalen, da vi har fått inn ein søknad om utviding av Pyttbua og ventar på ein søknad om ny gjetarbu innerst i Lordalen.

Den siste rapporten som vart skreive om villreinen i Reinheimen, vart skreven i 2011 (Villreinen i Ottadalen – kunnskapsstatus og leveområde). Villreinen har i dag eit anna bevegelsesmønster enn den hadde i 2011, og vi treng difor å nyansere kunnskapen vår om villreinen i Reinheimen. Reinheimen-Breheimen villreinområde fekk stusem «middels kvalitet» etter kvalitetsnorma. Det er eit mål at alle villreinområde skal få god kvalitet. For å få god kvalitet treng vi eit godt kunnskapsgrunnlag om villreinen i området, for å kunne ta gode avgjersla i den daglege forvaltninga av området.

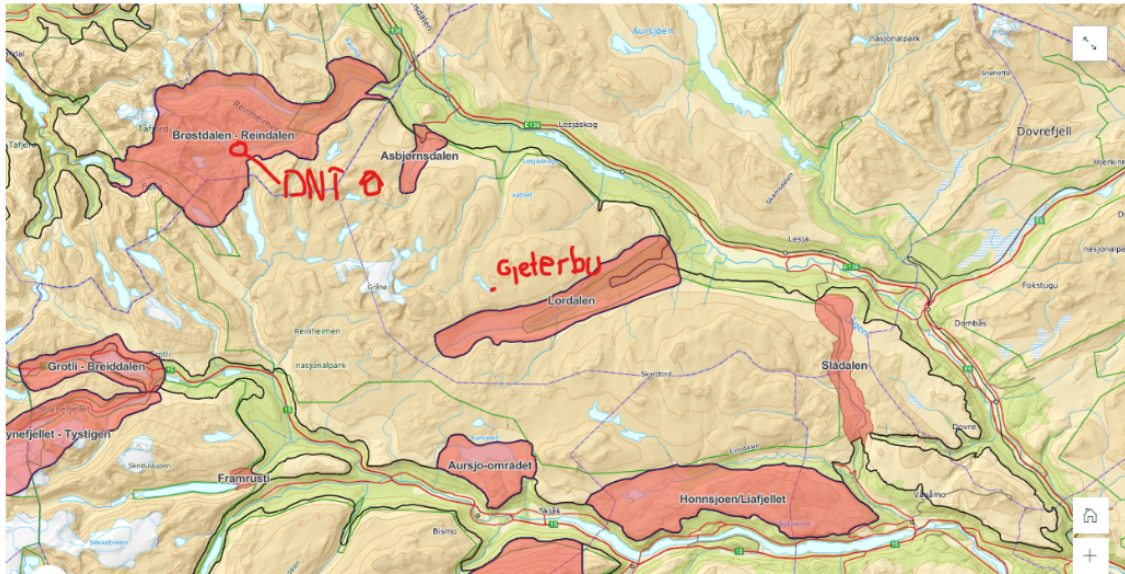
Om vi får tildelt midlar, vil vi i samråd med forskarane bestemme oss for kva type undersøkingar/modellar det er mest hensiktsmessig å starte med.

Behov 2023

- Lage ein scenarieanalyse for villrein i Reinheimen (200 000.-).

Fokusområder

Nærmere beskrivelser av de enkelte fokusområdene følger etter kartet.



Heimlesgrunnlag

Nasjonalparkstyret for Reinheimen har delegert forvaltningsmyndighet for Reinheimen nasjonalpark og tilhørende landskapsvernområde og naturreservat i medhald av naturmangfaldlova § 62 og nasjonalparkstyret sine vedtekter, sist revidert 01.03.2020. Pkt.8 - Medlemmene av styret skal forvalte verneområda isamsvar med internasjonale plikter, naturmangfaldlova og verneforskriftene for det enkelte verneområdet. Alle medlemmene i styret har eit felles ansvar for en heilskapleg forvaltning av verneområda kor ivaretaking av verneverdiane og verneførmålet er hovedoppgåva.

Vurdering

Scenarieanalyse av fokusområda i Reinheimen.

Utviklinga for villreinen i Noreg har over lang tid gått i feil retning. Regjeringa har difor vedtatt å lage ei stortingsmelding og tiltaksplanar for dei enkelte nasjonale villreinområda. Her vil regjeringa vurdere kva for grep som må tas for å berge villreinen.

Som ledd i arbeidet med stortingsmeldinga vil det og bli igangsett arbeid med tiltaksplanar for dei ti nasjonale villreinområda etter kvalitetsnorma for villrein (Regjeringa.no).

Reinheimen-Breheimen villreinområde fekk statusen «middels kvalitet» etter kvalitetsnorma. Det er eit mål at alle villreinområde skal få god kvalitet. For å få god kvalitet treng vi tiltaksplanar, men vi må og ha eit godt kunnskapsgrunnlag om villreinen i området, for å kunne ta gode avgjersla i den daglege forvaltninga av området. Vi kan ikkje vente på stortingsmeldinga.

Reinheimen Nasjonalparkstyre har no fått inn ein søknad om utviding av DNT-hytta Pyttbua, frå DNT – Sunnmøre. Det er ikkje snakk om utviding av sengeplassar, men utviding i areal og forbetring av fasilitetar ved hytta.

Dei siste 30 åra har det vært lite villrein i Pyttbuområdet, men dei siste par åra har villreinen begynt å trekke meir vestover, og det har stadig oftare blitt observert villrein på breane like sør Pyttbua.

Det er kort avstand for villrein å komme til vestlege beiteområde, om dei skulle tørre å passere dalen der DNT-ruta går. For villreinen hadde nok det beste vært om hytta og DNT-ruta vart lagt ned.

Ei utbygging av Pyttbua på fleire millionar vil gjere det vanskelegare å stenge hytta. Vi veit og av tidlegare erfaringar at generell oppgradering av DNT-hytter har vist seg å auke besøket. Ei utviding av Pyttbua blir nok difor ein avgjerande sak, for om villreinen skal få nytte dei vestlege delane av Reinheimen.

Vi veit og at vi får inn ein søknad om ny gjetarbu midt i reinstrekket innerst i Lordalen ved Krokuttjønne. For å stå tryggare i våre avgjersle i desse sakane og betre kunne forvalte villreinområdet, treng vi eit betre kunnskapsgrunnlag.

Den siste rapporten som vart skreve om villreinen i Reinheimen vart skreven i 2011 (Villreinen i Ottadalen – kunnskapsstatus og leveområde). Villreinen har i dag eit anna bevegelsesmønster enn den hadde i 2011.

Vi treng ein heilhetleg oversikt over tiltak som kan påverke villreinområdet i Reinheimen og i kva grad, men det hastar mest å få sett på området rundt Pyttbua og Lordalen. Om vi får tildelt midlar, vil vi i samråd med forskarane bestemme oss for kva type undersøkingar/modellar det er mest hensiktsmessig å starte med.



Arkivsaksnummer: 2022/11779-1

Saksbehandlar: Kristine Sørle

Dato: 02.12.2022

Utval	Utvalssak	Møtedato
Nasjonalparkstyret for Reinheimen	57/2022	09.12.2022

Nasjonalparkstyret for Reinheimen - Driftsmidler - Informasjonsarbeid - 2023

Innstilling frå forvaltar

Med bakgrunn i gjeldande vedtekter for nasjonalparkstyret for Reinheimen, pkt. 8.2 og 8.3, og intensjonsavtale med Norsk fjellsenter 18.03.19, ønskjer styret å melde inn kr.300 000,- i driftsmidler til budsjettposten 1420.31 for 2023.

Midlene skal inngå i eit spleiselag med Breheimen, Jotunheimen og Norsk fjellsenter for å dekke etablering av ei 100% stilling for kommunikasjonsarbeid som det er problematisk å kunne dekke innafor dagens budsjettammer.

Eit samarbeid mellom dei 3 verneområda og besøksenteret synest mest kostnadseffektivt, og kan også gje synergjar i form av meir samarbeid på tvers av vernegrenser. Gjennom eit samarbeid om kommunikasjonsoppgåver kan ein i større grad styre ferdsla mot robuste område som toler besøk, og skjermje sårbare område som t.d. vinterbeite og kalvingsområde for villrein.

--- slutt på innstilling ---

Dokument i saka

- Vedlegg:
 - 1 - Vedtak 18.03.19_Sak 7-2019-Nasjonalparkstyret for Reinheimen - Intensjonsavtale - Norsk fjellsenter
 - 2 - Intensjonsavtale - Norsk fjellsenter 2019
- Miljødirektoratet – M-415 | 2015 - *Veileder for besøksforvaltning i norske verneområder*
- KLD - *Handlingsplan for styrket forvaltning av verneområder* (2019)
- Nordlandsforskning – rapport 2021 - *Evaluering av forvaltningsordningen for nasjonalparker og andre store verneområder* - <https://nforsk.brage.unit.no/nforsk-xmlui/handle/11250/2736237>
- Brev av 31.05.21 frå Miljødirektoratet til Klima- og miljødepartementet - *Evaluering av forvaltningsordning for nasjonalparker og andre store verneområde*
- Sak 18/2022, 20.05.22 - *Reautorisasjon av besøksenter nasjonalpark 2022 - Norsk Fjellmuseum*
- *Besøksstrategi Reinheimen, 2019*
- Orienteringssak i styremøte 23.09.22, sak 40/2022

- E-post frå Olav Nord-Varhaug, Fagdirektør verneområdeseksjonen, Miljødirektoratet 22.11.22

Saksopplysningar

Forvaltar orienterte om behovet for å styrke forvaltninga med informasjonsstilling på styremøtet 23.09.22 på Billingen. Styret i Reinheimen gav i møtet positive signal om at det blir arbeidd vidare med dette, jf. styresak 40/2022:

«Styret støtter at det blir arbeidd vidare med å få auka av ressurser til verneområdet. Det vil vera mest tenleg for Reinheimen med felles informasjonsstilling saman med t.d. Jotunheimen og Breheimen. Initiativ til å styrke forvaltninga med stillingsressurs til kommunikasjonsarbeid, og ressursar til drift, er aktuelt på ta opp med andre styreleiarar for å jobbe med saka politisk.»

Dei to nasjonalparkstyra for Dovrefjell og Rondane-Dovrefjell har dei siste par åra hatt ei stilling som informasjonsrådgjevar i samarbeid med Norsk Villreinsenter Nord på Hjerkin. Prosjektet er tidsavgrensa til mars 2023. Erfaringane med å ha ein medarbeidar med særleg kompetanse innan kommunikasjon og reiseliv knytt til forvaltninga er gode, og dei to nasjonalparkstyra arbeider nå for å få gjort ei slik stilling permanent. Liknande arbeid skjer også i enkelte andre verneområdestyre.

Reinheimen er ein av dei største nasjonalparkane i landet, og skal i følgje målsetting i besøksstrategien behalde sitt særpreg som eit urørt område med lite besøk. Samtidig er det stor trafikk i randsonane kring verneområdet både på austsida i Lom/Billingen/Grotli, og på vestsida i Romsdalen over Trollstigen til Valldal. Dei sentrale delene av Reinheimen skal skjermast mot ei framtidig besøksauke av omsyn til villrein. Besøksstrategien for Reinheimen legg derfor opp til å kanalisere og styre besøkande til innfallsportar som tolar besøk utan å vera i konflikt med villrein, og til randsonar utanfor vernegrensane med infrastruktur som er robuste for å ta imot besøkande. Det er ei stor utfordring og sjølvmotsigande å ønskje velkomen til eit verneområde der ein ikkje vil ha meir besøk, men samtidig er det viktig å gje relevant og god informasjon om verneverdiar og villreinen i området. Dette krever også god kunnskap og fagleg innsikt i kommunikasjonsfaget.

Vi som arbeider med verneområdeforvaltning i det daglege, ser at informasjon via nettsider og sosiale media blir stadig viktigare, og vi strekk ikkje til i å følgje med på det som blir kommunisert på nettet til ei kvar tid. Arbeidet med ny nettside retta mot besøkande/publikum starta opp i 2019 med tenestekjøp på deler av jobben. Den nye publikumssida er ikkje fullført, og arbeidet dreg ut i tid fordi sekretariatet ikkje har hatt kapasitet til å prioritere innhaldsproduksjon. Forvaltarane skal i hovudsak produsere innhaldet på sidene sjølv, men kjøper tenester til oversetting, design/layout og teknisk drift. Dette er formalisert i ei avtale frå 2019 med Trollbinde AS. Det er utarbeidd ein mal for publikumssider under fellesportalen *Norges nasjonalparker*, som ligg til grunn.

Arbeidet med å få på plass ei ny brosjyre om Reinheimen har på lik linje med nettsida også stoppa opp, pga manglande kapasitet. Miljødirektoratet har teke på seg det grafiske arbeidet, men det krev at forvaltninga leverar fagleg innhald i tekst og foto. Jo mindre tekst vi skal ha, jo større er jobben for å få innhaldet relevant for dei vi vil nå fram til.

Behovet for ein meir strategisk og aktiv forvaltning er også peika på i evalueringsrapporten frå Nordlandsforskning frå 2021, og rapporten konkluderer med mangel på ressursar i ein del område. I oversending av evalueringsrapporten til Klima- og miljødepartementet (KLD) skriv Miljødirektoratet m.a. følgjande: *«Rapporten viser at det er store forsinkelser i mange av styrenes vedtak av forvaltningsplaner og besøksstrategier. Det synes ikke som mengden enkeltvedtak er noen avgjørende grunn til slike forsinkelser. Arbeidet med besøksstrategier har forsinket en god del styrer i arbeidet med forvaltningsplaner, til tross for at besøksstrategier etter intensjonen skulle bygge på forvaltningsplanene.»*

Evalueringsrapporten peikar på at styre/sekretariat i stor grad manglar ressursar til aktiv strategisk forvaltning og at verneverdiane kan svekkast av dette. Dei fleste styra har for lite bemanning og ressursar til å møte kompleksiteten i forvaltningsutfordringane.

Dette er også omtala i oversendingsbrev av 31.05.21 frå Miljødirektoratet til KLD:

« - - Med økende antall besøkende, klimaendringer, bestandsnedgang for mange arter og tap av biologisk mangfold samtidig med tydelige forventinger lokalt knyttet til reiseliv og arbeidsplasser, er det et økende behov for en strategisk og aktiv forvaltning av verneområdene.

De sekretariatene som har kompetanse og kapasitet til å jobbe strategisk, gjennomføre målrettede tiltak og drive nettverksbygging og forankring m.m, vil ha best forutsetninger for å møte utfordringene for sitt verneområde. Som evalueringen viser i f.eks. Dovrefjell-Sunndalsfjella nasjonalpark, hvor sentrale verneverdier er truet, så hindrer mengden enkeltsaker sekretariatet i å jobbe strategisk og planmessig som grunnlag for å igangsette nødvendige tiltak. I andre, mindre kompliserte områder finnes det både planer og strategier, mens gjennomføring av nødvendige tiltak begrenses av tildelte tiltaksmidler.

Miljødirektoratet vil også påpeke at en mer aktiv og kvalitetsmessig markedsføring av nasjonalparkene som besøksmål med store opplevelsesverdier kan være utfordrende for styrene å balansere opp mot ivaretagelse av verneverdiene. - - -»

Situasjon skildra i Dovrefjell-Sunndalsfjella nasjonalpark gjeld på langt nær også for Reinheimen. Med eit svært høgt tal enkeltsaker heile året samanlikna med andre område, i tillegg til større prosjekt og tiltak, flaum- og erosjonskartlegging, brukerundersøkingar mm, strekk ikkje ressursane til for å legge nok trykk i arbeidet med forvaltningsplan, gjennomføre skjøtselsplanar og tiltak i besøkstrategien osv.

Også andre offentlege publikasjonar peikar på behovet for styrka informasjon og forvaltning. Handlingsplan for styrket forvaltning av verneområder (KLD - 2019)

I handlingsplanen blir tettare tverrfagleg samarbeid framheva (s.39):

«For å bedre kvaliteten på utadrettet kommunikasjon, bør det utvikles et tettere tverrfaglig samarbeid mellom de som arbeider med formidling. I dette arbeidet er museer, naturveiledere natur- og kulturminneforvaltning, utdanningsinstitusjonene, natur- og kulturminneguidene og den enkelte bedrift viktige.»

Besøksstrategi - merkevare

Besøksstrategien for Reinheimen ble godkjent i 2019, og er eit vedlegg til forvaltningsplanen for Reinheimen. I styrevedtak 08.11.22, i sak 49/2022, er sekretariatet bede om å sette i gang arbeid med revisjon av forvaltningsplan. Styret ber også om ein vurdering av behovet for ein mindre revisjon av besøksstrategien samtidig i forvaltningsplanarbeidet.

Kommunikasjon er ein viktig del av besøksforvaltninga. Besøksstrategiane skal ifølgje Miljødirektoratet ha ein plan for korleis vi kommuniserer best mogleg med dei besøkande i verneområda. Merkevaren *Norges nasjonalparker* legg føringar for korleis ein kan bygge opp denne kommunikasjonen. Merkevaren skal gje ein samla visuell identitet for aktørane under merkevaren, men bruk av visuelle element er berre ein del av den samla strategien.

Overfor nasjonalparkstyra er det forventningar om satsing på fleire punkt under merkevaren:

- Innfallsportar og informasjonspunkt
- Besøksretta heimeside
- Facebook
- Instagram
- Heimeside for styret (ny side på plass, og blir drifta av sekretariatet)
- Brosjyremateriell
- Dialogmøte med reiselivet, og andre aktørar
- Formidlingsopplegg for skular og andre grupper

- Kommersielt merke
 - Fleire nasjonalparker er også knytt til eit autorisert besøkscenter.
- Norsk fjellsenter er autorisert senter for Reinheimen og Jotunheimen, og er også forvaltningsknutepunkt.

Det er krevjande å følgje opp alle punkta over på ein god måte. Derfor har Nasjonalparkstyret har i møtet 18.03.2019, sak 7/2019, gått inn for ei intensjonsavtale med Norsk fjellsenter, som eit ledd i besøksforvaltninga. Endeleg formalisert avtale skal leggast fram for styret.

Olav Nord-Varhaug, Fagdirektør for verneområdeseksjonen i miljødirektoratet, har i e-post til alle verneområdeforvaltarane i landet 22.11.2022, bede om at styrene melder inn behov for driftsmidlar på post 1420.31 for 2023. Bakgrunnen for det er at Miljødirektoratet trulig vil få i oppdrag å foreslå ei ordning for fast fordeling av grunnstøtte til nasjonalpark- og verneområdestyrer for vedlikehald av infrastruktur, informasjonsarbeid mv, men som også skal kunne dekke den type driftsoppgaver som det er problematisk å kunne dekke innafor dagens budsjettammer.

Nord-Varhaug skriv vidare at dette er ei ordning som, dersom den blir innført, vil gjere det unødvendig å søkje om denne type utgifter frå år til år.

Med bakgrunn i sakopplysningane over har forvaltarane i Jotunheimen, Breheimen og Reinheimen (lokalisert i Innlandet) hatt eit møte med Norsk fjellsenter og vår næraste leiar hjå statsforvaltaren. Vi ble samde om å forankre ei felles innmelding av driftsbehov for 2023 knytt til informasjonsoppgåver, i våre styrer. Norsk fjellsenter vil også bidra økonomisk i eit slik samarbeid.

Heimelsgrunnlag

Nasjonalparkstyret har delegert forvaltningsmyndigheit for Reinheimen nasjonalpark og tilhøyrande landskapsvernområde i medhald av vedtekter, sist revidert frå 01.03.2020. Vedtektene kap. 8 omhandlar oppgåvene til styret. Punkt 8.2 Skjøtsel og besøksforvaltning: «- - Styret kan som forvaltningsmyndighet legge til rette for at verneområdenes potensial for verdiskapning utnyttes innenfor rammen av verneforskriftene og naturmangfoldloven. Dette skal skje gjennom konkrete forvaltnings- og skjøtselstiltak, fortrinnsvis i tråd med den delen av forvaltningsplanene som omhandler besøksstrategi. Styret skal ikke opptre som næringsaktør, men bør i denne sammenhengen innlede et samarbeid med lokalt reiseliv/øvrige reiseliv, samt det autoriserte besøkscenter. Nasjonalparkstyret skal utarbeide årlige prioriteringer av skjøttelsog forvaltningstiltak i verneområdene i tråd med den flerårige tiltaksplanen.- -»

Punkt 8.4 Grensemerking og informasjon:

«- - Som forvaltningsmyndighet skal styret i besøksstrategien vurdere behovet for særskilte informasjonstiltak. Styret er hovedansvarlig for informasjonstiltak og skal gjennomføre dette i henhold til Miljødirektoratets merkestrategi.- -»

Vurdering

Kommunikasjon og informasjonsarbeid er eit eige strategisk fag, og nasjonalparkforvaltarane har i varierende grad denne kompetansen. Med dagens forvaltningsmodell er det verken tilstrekkelege ressursar eller god nok spisskompetanse til å kunne nå fram til publikum på ein profesjonell måte. Fordelen med å ha ein dedikert person som jobbar med informasjon og kommunikasjon er fleire. Arbeidet med sosiale media, informasjon på internett og dialog med reise- og næringslivet krev anna type fagkompetanse enn krav til ei naturfagleg kunnskapsbasert forvaltning av verneverdiane.

Auka bruk av Instagram og Facebook krev at ein er dagleg til stade med postar som skaper interesse og merksemd om verneområdestyra sine nettsider – der ein finn korrekt informasjon om verneområda, regelverk, ferdselsvett og liknande. Kontinuerleg arbeid opp mot sosiale media krev også at ein held seg oppdatert innan kommunikasjonsfaget, og har tilstrekkeleg tid til å lage innlegg, informasjonsmateriell og svare på henvendingar/spørsmål. Aktiv profilering av nettsidene gjennom sosiale media er og viktig for å få folk inn på våre sider når dei søker informasjon om nasjonalparken. Det er viktig at fovaltninga følgjer opp og tek ei meir aktiv rolle for å kommunisere med publikum og nå fram med relevant informasjon. Dersom vi har ei passiv rolle på sosiale medier vil kven som helst kunne ta ei rolle, og nå fram med uønskt informasjon og uheldig marknadsføring av verneområda.

Med innføring av den nye merkevaren *Norges nasjonalparker* i 2015 med hovudbodskap *Velkommen inn!* gjekk utviklinga som starta i 2003 eit trinn vidare, og miljøstyresmaktene forventa sterkare fokus på at fleire besøkande skulle få eit møte med nasjonalparkane. Med godkjent besøksstrategi har Reinheimen har starta arbeidet med å oppdatere informasjonsskilt ved nokre av innfallsportane, men vi har ein lang veg å gå for å bli ein viktig informasjonskanal overfor besøkande når det gjeld nettbasert informasjon / sosiale media.

Sekretariata for verneområdestyra i Noreg har eit stort spenn i arbeidsoppgåver, der besøksforvaltning som har kome til dei seinare åra. Det betyr både auka arbeidsmengde og krav til ny kompetanse. Kommunikasjon er eit viktig verkemiddel for besøksforvaltninga, og treng å bli profesjonalisert. Ein stillingsressurs med profesjonalitet på informasjons- og kommunikasjonsarbeid, kan;

- Bidra til at forvaltninga framstår meir einheitleg og koordinert på tvers av vernegrenser.
- Få fram samarbeid med aktørar som driv aktivitetar i fleire verneområde.
- Bidra til differensiert forvaltning mellom ulike verneområde og i tid og rom
- Ein informasjonsmedarbeidar kan bidra til å skape betre dialog mellom forvaltning og næringsaktørar knytt til verneområda, som kan auke aksept for vernet.

Norsk fjellsenter er autorisert besøkssenter for Jotunheimen og Reinheimen, men har også i sine utstillingar lagt vekt på likeverdige nasjonalparkinformasjon om Breheimen. Reinheimen og Breheimen har felles villreinområde, og mange paralelle utfordringar og sakstyper, så det vil vera ein stor fordel at Breheimen er med i eit samarbeid om å dekke ein felles stilling til kommunikasjonsarbeid.



For Reinheimen, Breheimen og Jotunheimen vil det felles autoriserte besøkssenteret vera den naturlege samarbeidsparten. Eit samarbeid om informasjonsstilling vil vera eit ledd i å oppfylle intensjonsavtala med fjellsenteret om eit styrka samarbeid om besøksforvaltning, som vart inngått av Nasjonalparkstyra for Reinheimen og Jotunheimen/Utladalen i 2019 (vedlegg til saka). Dette vil også bidra til å gjera kommunikasjonsarbeidet og besøksforvaltninga meir robust, da ein medarbeidar vil lokaliserast i eit fagmiljø med andre tilsette som arbeider med liknande arbeidsoppgåver innan kommunikasjon, formidling, naturveiledning og informasjonstiltak. Styrking av fagmiljøet på det autoriserte

besøkssenteret vil kunne bli ein viktig ressurs i samarbeid med andre besøkssenter, som t.d Norsk Tindesenter.

Det er urealistisk å få ressursar til informasjonsmedarbeidarar knytt til kvart styre, så samarbeidsmodellar som involverer fleire vil vera ei meir realistisk tilnærming. Eit samarbeid mellom dei 3 verneområda synest mest kostnadseffektiv, og kan også gje synergjar i form av meir samarbeid på tvers av vernegrenser.

Dei 3 verneområda er relativt ulike i forhold til kor stort besøkstrykk dei enkelte områda kan tole. Av den grunn vil det også vera nyttig å sjå fleire verneområde i samanheng. Gjennom eit samarbeid om kommunikasjonsoppgåvar kan ein i større grad prøve å styre ferdsla mot robuste område som toler besøk, og skjærme sårbare område som t.d. vinterbeite og kalvingsområde for villrein.

I styremøte 23.09.22 gav nasjonalparkstyret innspel om at det vil vera mest tenleg at ei slik stilling blir delt mellom mellom dei 3 verneområda Jotunheimen, Reinheimen og Breheimen. Når det gjeld organisering kan ein sjå for seg ei eige informasjonsstilling plassert ved det autoriserte besøkssenteret med særleg ansvar for forvaltningsretta informasjon og kommunikasjonsarbeid på vegne av dei aktuelle nasjonalparkstyra. Ei slik løysning vil vera i tråd med intensjonsavtalen godkjent av nasjonalparkstyret i sak 7/2019, med slik bakgrunn: *«Aktørane i forvaltningsknutepunktet utgjer eit tverrfagleg miljø som gjennom eit formelt samarbeid kan få lyfta arbeidet med nasjonalparkane til å bli ein enda sterkare ressurs i besøksforvaltninga. Samarbeidet skal bidra til betre samspel med lokalt og regionalt reiseliv og anna næring for å nå mål om berekraftige aktivitetar og verdiskaping i og kring nasjonalparkar og verneområde. Dette er i samsvar med autorisasjonsavtala mellom Norsk fjellsenter og Miljødirektoratet og Vedtekter for Nasjonalparkstyret for Jotunheimen og for Reinheimen, pkt. 8.2 og 8.3. (syner til vedtekter for nasjonalparkstyra pkt. 8.2, og autorisasjonskriteria for besøkssenter). Vidare samlar forvaltningsknutepunktet viktig kompetanse, utviklar sterke fagmiljø og blir ein attraktiv arbeidsplass.»*

Med bakgrunn i e-post frå miljødirektoratet v/ Olav Nord-Varhaug 22.11.22, om innmelding av behov for driftsmidlar i 2023, er det rett tidspunkt for nasjonalparkstyret å melde inn midlar i eit spleiselag med Breheimen, Jotunheimen og Norsk fjellsenter, til å dekke ein 100 % informasjonsstilling lokalisert på forvaltningsknutepunkt / autorisert besøkssenteret - Norsk fjellsenter.

Dersom samarbeidsaktørane Reinheimen, Breheimen, Jotunheimen og Norsk fjellsenter går inn med kr. 300 000,- kvar, vil det grovt stipulert kunne dekke etablering av ei 100% stilling for 2023.



**Nasjonalparkstyret
for Reinheimen**

Postadresse

Besøksadresse

Norsk Fjellsenter,
Brubakken 2, 2686 Lom
Norsk Tindesenter
Havnegata 2, 6300 Åndalsnes

Kontakt

Sentralbord: +47
Direkte: +47 61 26 62 04

<http://www.nasjonalparkstyre.no/reinheimen>

Norsk fjellsenter
Brubakken 2
2686 LOM

Saksbehandler Kristine Sørli

Vår ref. 2019/7595-3 432.0

Dykkar ref.

Dato 29.03.2019

Nasjonalparkstyret for Reinheimen - Intensjonsavtale - Norsk fjellsenter

Nasjonalparkstyret for Reinheimen har i møte 18.03.19 gjort slik vedtak i saka:

- *Nasjonalparkstyret for Reinheimen går inn for intensjonsavtale med Norsk fjellsenter, som vist i vedlegg til saka.*
- *Avtalepart er nasjonalparkstyret*
- *Forvaltarane har ansvar for å følgje opp avtalen med utvikling av samarbeidet som eit ledd i besøksforvaltninga.*
- *Nasjonalparkstyret skal haldast orientert.*
- *Endeleg og formalisert avtale skal leggjast fram for styret for godkjenning.*

Saksprotokoll er vedlagd.

Med helsing

Kristine Sørli
nasjonalparkforvaltar

Etter våre rutinar er dette brevet godkjent og sendt utan underskrift

Kopi til:
Kari Sveen
Ingvild Øyjordet
Eldrid Nedrelo
Fylkesmannen i Innlandet

Nasjonalpark Reinheimen
Naturreservat Brettingsmoen
Landskapsvernområde Tafjorden-Reindalen, Trollstigen, Romsdalen, Lordalen, Finndalen, Ottadalen



Saksframlegg

Arkivsaksnummer: 2019/7595-2

Saksbehandlar: Kristine Sørli

Dato: 11.03.2019

Nasjonalparkstyret for Reinheimen - Intensjonsavtale - Norsk fjellsenter

Innstilling frå forvaltar

- Nasjonalparkstyret for Reinheimen går inn for intensjonsavtale med Norsk fjellsenter, som vist i vedlegg til saka.
- Avtalepart er nasjonalparkstyret
- Forvaltar på knutepunktet i Lom har hovudansvar for å følgje opp avtalen med utvikling av samarbeidet som eit ledd i besøksforvaltninga.
- Nasjonalparkstyret og den andre forvaltaren skal haldast orientert til kvar tid.
- Endeleg og formalisert avtale skal leggjast fram for styret for godkjenning.

--- slutt på innstilling ---

Saksprotokoll i Nasjonalparkstyret for Reinheimen - 18.03.2019

Per Magnus Berdal la fram forslag i møtet om å endre kulepunkt 3 og 4 slik:

- *Forvaltarane har ansvar for å følgje opp avtalen med utvikling av samarbeidet, som eit ledd i besøksforvaltninga.*
- *Nasjonalparkstyret skal haldast orientert.*

Innstillinga med endring i kulepunkt 3 og 4, vart samrøystes vedteke.

Vedtak

- Nasjonalparkstyret for Reinheimen går inn for intensjonsavtale med Norsk fjellsenter, som vist i vedlegg til saka.
- Avtalepart er nasjonalparkstyret
- Forvaltarane har ansvar for å følgje opp avtalen med utvikling av samarbeidet som eit ledd i besøksforvaltninga.
- Nasjonalparkstyret skal haldast orientert.
- Endeleg og formalisert avtale skal leggjast fram for styret for godkjenning.

Dokument i saka

- E-post av frå Norsk Fjellsenter, vedlagt utkast til intensjonsavtale



- Vedtekter for Nasjonalparkstyret, sist revidert 17.08.15.
- Miljødirektoratet - *Veileder M-415 | 2015 - Veileder for besøksforvaltning i norske verneområder*

•

Saksopplysningar

Norsk fjellsenter er autorisert besøkssenter for Jotunheimen og Reinheimen. Det er etablert godt samarbeid mellom fjellsenteret og forvaltarane med kontorstad på knutepunktet. For å vidareutvikle samarbeidet med nasjonalparkforvaltninga har styret for Norsk fjellsenter foreslått ei formalisering gjennom ei intensjonsavtale som vist i vedlegget.

Heimelsgrunnlag

Delegering

Miljødirektoratet har med heimel i naturmangfaldlova § 62 andre ledd og tredje punktum delegert forvaltningsmyndigheit til nasjonalparkstyret for Reinheimen gjennom vedtekter revidert 17. august 2015.

Vedtekter

Vedtektene for nasjonalparkstyret har følgjande ordlyd:

8.2 Skjøtsel og besøksforvaltning

- - -

«Styret kan som forvaltningsmyndighet legge til rette for at verneområdenes potensial for verdiskapning utnyttes innenfor rammen av verneforskriftene og naturmangfoldloven. Dette skal skje gjennom konkrete forvaltnings- og skjøtselstiltak, fortrinnsvis i tråd med den delen av forvaltningsplanene som omhandler besøksstrategi. Styret skal ikke opptre som næringsaktør, men bør i denne sammenhengen innlede et samarbeid med lokalt reiseliv/øvrige reiseliv, samt det autoriserte besøkssenter.»

Besøksforvaltning

Utdrag av kapittel om Kommunikasjonsplan i veileder M-415 / 2015:

«I tilfeller der nasjonalparker har tilhørende besøkssenter, og/eller nasjonalparklandsbyer må en felles kommunikasjonsplan utarbeides, gjerne også i tett samarbeid med landsdelsselskap, eller regionalt destinasjonsselskap og/eller med eventuelt sentrale reiselivsaktører. Hvordan involvering og organisering av arbeidet gjennomføres best mulig i praksis, vil variere fra område til område.»

Vurdering

Det er i dag etablert eit godt samarbeid mellom nasjonalparkforvaltning og besøkssenteret, men ei formalisering av samarbeidet med informasjonssenteret er viktig for å ha tydelege rammer som gjeld heile besøkssforvaltninga, og som gjer samarbeidet mindre sårbart ved skifte av personale. Samarbeidet må utviklast over tid, og implementering av merkvarer Norges Nasjonalparker må stå sentralt.

Intensjonsavtale

Mellom desse aktørane i forvaltningsknutepunktet; Norsk fjellsenter og nasjonalparkstyra for Jotunheimen og Reinheimen nasjonalpark, i det vidare kalla aktørane.

1. Formål

Aktørane i forvaltningsknutepunktet på Norsk fjellsenter skal forvalte, informere og formidle kunnskap om nasjonal og internasjonal natur, kultur og nasjonalparker, vidare bidra til forståing for vern av natur- og kulturverdiar og biologisk mangfald.

2. Bakgrunn og område for intensjonsavtala

Aktørane i forvaltningsknutepunktet utgjer eit tverrfagleg miljø som gjennom eit formelt samarbeid kan få lyfta arbeidet med nasjonalparkane til å bli ein enda sterkare ressurs i besøksforvaltninga. Samarbeidet skal bidra til betre samspel med lokalt og regionalt reiseliv og anna næring for å nå mål om bærekraftige aktivitetar og verdiskaping i og kring nasjonalparker og verneområde. Dette er i samsvar med autorisasjonsavtala mellom Norsk fjellsenter og Miljødirektoratet og Vedtekter for nasjonalparkstyret for Jotunheimen og for Reinheimen, pkt. 8.2 og 8.3. (syner til vedtekter for nasjonalparkstyra pkt. 8.2, og autorisasjonskriterier for besøkssenter).

Vidare samlar forvaltningsknutepunktet viktig kompetanse, utviklar sterke fagmiljø og blir ein attraktiv arbeidsplass.

3. Ambisjonar for samarbeidet

- 3.1. samarbeide om informasjon ut til brukar/besøkande. Dette kan vera utforming av innhald ved innfallsport, brosjyrar, plakatar, nettside og anna informasjon om natur/nasjonalparker/verneområde
- 3.2. Utvikle og gjennomføre formidlingsopplegg for skuler, grupper og andre knytt til tema natur/nasjonalparker/verneområde
- 3.3. få på plass ein naturveileder på senteret
- 3.4. felles aktivitetar og prosjekt der det er naturleg
- 3.5. tilrettelegge for næring og reiseliv der det er viktig og naturleg, viser til pkt. 8.2 i vedtektene for nasjonalparkstyret
- 3.6. opparbeide felles film- og fotoarkiv
- 3.7. å lage gode besøksstrategier
- 3.8. felles opplæring/kompetanseheving
- 3.9. arrangement, seminar, og andre kompetansehevande tiltak
- 3.10. fagleg innhald i utstillingar

4. Intensjonsavtala si varigheit

Denne intensjonsavtala er gjeldande fram til den blir avløyst av endeleg og formalisert avtale mellom aktørane i forvaltningsknutepunktet

5. Anna

Partane er klar over at dei i innleiande fase av samarbeidet, fram til endeleg avtale, i vesentleg grad byggjer på intensjonar som ikkje er rettsleg forpliktande.

6. Kontaktpersonar

Kontaktperson Jotunheimen: forvaltar Kari Sveen

Kontaktperson Reinheimen: forvaltar Kristine Sørлие

Kontaktperson Norsk fjellsenter: Dagleg leiar Mai Bakken

7. Underskrift

Denne avtala ligg føre i to eksemplar, der kvar av partane beheld kvart sitt.

Føresetnad at avtala blir godkjent i dei respektive styra.

Signaturen vil vera forankra i styrevedtak.

Lom, __ / __ 2019

Nasjonalparkstyret for Jotunheimen nasjonalpark v/ styreleiar Ivar Kvalen (sign.)

Nasjonalparkstyret for Reinheimen nasjonalpark v/ styreleiar Per M. Berdal (sign.)

Norsk fjellsenter v/dagleg leiar Mai Bakken (sign.)



Arkivsaksnummer: 2022/11431-2

Saksbehandlar: Kristine Sørli

Dato: 02.12.2022

Utval	Utvalssak	Møtedato
Nasjonalparkstyret for Reinheimen	58/2022	09.12.2022

Nasjonalparkstyret for Reinheimen - midler til tiltak i verneområder - driftsmidler - SNO ressurs - 2023

Innstilling frå forvaltar

Nasjonalparkstyret for Reinheimen melder inn følgjande tiltak til budsjettposten 1420.31 - midler til tiltak 2023:

Namn	Tiltakstype	Verneområde	Beløp (eks.mva)
Nofence på geit	Skjøtsel- og /gjerding for bufe	Finndalen Ivo	70 000
Slått på Bjøknesetra	Slått og rydding	Lordalen Ivo	20 000
Horgheimsetra, Vermedalssetrene, Gravdehaug og Selen	Slått og inngjerding	Romsdalen Ivo	150 000
Muldalen	Utgreie tiltak for å ta vare på almeskogen. Samarbeid med NIBIO og SNO	Muldalen naturreservat	60 000
Slettvikane	Flytte og oppføre nye informasjonsskilt langs fv63, jf. Besøksstrategi. Rasteplass med do, parkering, info.skilt, revegetering av austsida	Trollstigen Ivo	700 000
Informasjonspunkt Tindesenteret	3 cortenståltavlar, blomsterkasser og benker. Lyspunkt og tilkobling til elektrisk anlegg.	Reinheimen np	250 000
Innfallsport Trollveggen	Detaljprosjektering av tilrettelagt sti.	Romsdalen Ivo	200 000
Innfallsport Kløvstien	Skred og flomrapport Skiltplan		300 000
Innfallsport Kløvstien	Toalett og ny bru	Trollstigen Ivo	320 000

Drift av toalett og vedlikehold av Kløvstien	Ukentleg reinhald av toalett og påfyll av papir. Ettersjå at stikkrenner haldast opne før og etter nebør.	Trollstigen lvo	30 000
Stikurs i samarbeid med SNO, Norsk fjellfestival, Rauma kommune Romsdal reiseliv og DNT-Romsdal.	Oppstart av årlig opplæring med dugnadsgjengene som har ansvar for stinettverket i Rauma.	Reinheimen np	50 000
Gjennomføring av informasjonstiltak, jf. Besøksstrategien	Vedlikehald innfallsportar /infopunkt, trykking av nye plakatar og produksjon av skilt. Utsifting av skiltssystem i trå med besøksstrategi	Reinheimen np	300 000
Informasjonsarbeid mv	100% stilling, spleiselag med Jotunheimen, Breheimen og det autoriserte besøksenteret	Reinheimen	300 000
4 Ferdselstellere, Billingen, Kløvstien, Asbjørnsdalen	Oppfølging Besøksstrategi	Reinheimen np	-
SUM			2 750 000

Nasjonalparkstyret for Reinheimen melder inn behov for midlar frå budsjettposten 1420.21, til få dekke nødvendige driftsutgifter:

- Drift av nasjonalparkstyret for 2023: Driftsmidlane til nasjonalparkstyret skal kunne dekke minimum 4 fysiske møter, synfaringer, elektroniske møte / møte i AU-Reinheimen, konferanser, evt. nasjonalparkkonferansen. Driftsbudsjettet skal også dekke minimum eitt møte med rådgjevande utval og administrativt fagutval, lokale møte i samband med skjøtselstiltak gjennomføring av tiltak i besøksstrategien.
- Brukerundersøkelse Reinheimen 2022: Finansiering av konsulenttenester til etterundersøking, analyse og rapport, jf. kontrakt med NINA i 2022: **kr. 150 000,-**
- Revisjon av forvaltningsplan, jf. vedtak om oppstart, sak 49/2022: **kr. 50 000,-**
- Scenarieanalyser for villrein i Reinheimen, sak 2022/11795 **kr. 200 000,**
- Sårbarhetsanalyse langs Kløvstien: **kr. 40 000,-**

Etter tildeling av budsjettmidler til Reinheimen i januar/februar, vil nasjonalparkstyret for Reinheimen behandle endeleg prioritering av tiltak for gjennomføring i 2023.

--- slutt på innstilling ---

Dokument i saka

- Vedlegg:
 - 1 Vedlegg 1 Strategi for bruk av tiltaksmidler i verneområder 2020-2025
 - 2 Rammer og opplegg for statsforvalteren og verneområdestyrer - innmelding av behov for midler til tiltak i verneområder, naturrestaurering og SNO-ressurser i verneområder - 2023
- Skjema for innspill om ønsket SNO-ressurs
- Forvaltningsplan for Reinheimen (2010)
- Besøksstrategi i Reinheimen (2019)
- TILTAKSPLAN – REINHEIMEN, jf. besøksstrategi
- Skjøtselsplaner for verneområder knytt til Reinheimen nasjonalpark
- Mulighetsstude, Skisserapport Reinheimen – Planområde Tindesenteret-Trollveggen -Kløvstien og Trollstigen, Hagen Landskap 2022
- Skisse og kostnadskalkyle Informasjonspunkt Tindesenteret, Hagen Landskap 2022
- Stirapport Kløvstien, Nysti AS, 2021
- E-post frå Olav Nord-Varhaug 10.11.22

Saksopplysningar

Miljødirektoratet har 02.11.22 sendt brev til nasjonalparkstyrene med rammer og opplegg for innmelding av behov for tiltaksmidler og bestilling av SNO-ressurser i 2023. I tillegg er det lagt ved strategier for bruk av midler til tiltak i verneområder for 2020-2025.

Tiltak i verneområde – tiltaksposten 1420.31

Målet for bruken av midlar til tiltak i verneområde er at naturtilstanden haldast i hevd og betrast. Miljødirektoratet legg *Strategi for bruk av midler til tiltak i verneområder* til grunn for tildeling av midlar, jf. vedlegg 1.

Målet med forvaltningen av verneområdene er å redusere truslene mot verneverdiene og å ønske folk velkommen inn for gode naturopplevelser.

Strategien vår for å nå dette målet, vil være å prioritere tiltak som innretter seg mot en bedret tilstand i verneområdene. Dette vil være tiltak som innrettes mot trusselfaktorene for de aktuelle områdene, og slike tiltak kan være både skjøtselstiltak og tilretteleggingstiltak. For å sikre en god opplevelse for besøkende, vil vi følge opp tiltak som er fremmet i besøksstrategier, og inkludert er bruk av merkevaren Norges nasjonalparker.

Prioriteringer ved bruk av tiltaksmidler:

1. Tiltak som direkte bidrar til å motvirke negative påvirkningsfaktorer knyttet til trusselbildet. Ramsar- områder og truede naturtyper prioriteres høyest blant disse tiltakene
2. Løpende skjøtselstiltak
3. Vedlikehold av eksisterende tilrettelegging
4. Bruk av merkevaren Norges nasjonalparker i verneområder med høyt besøkstrykk
5. Bruk av merkevaren i øvrige verneområder
6. Besøksforvaltningstiltak som ikke er direkte knyttet til trusselbildet (slik som fugletårn mm.)

I strategien for bruk av midlar til tiltak i verneområde er det mellom anna presisert at innmelding av midlar skal være for tiltak i regi av styret som forvaltningsmyndigheit, og ikkje ei liste over tiltak som kommunar, private aktørar eller andre ønskjer å utføre. Sjølv innmeldinga skal være forvaltninga si liste over prioriterte tiltak som vert planlagd for gjennomføring i løpet av 2023, ikkje ein fleirårig tiltaksliste.

Alle innmeldte tiltak skal vera i trå med godkjend forvaltnings- eller skjøtelsplan, besøksstrategi eller andre relevante styringsdokument. Midlar til kartleggingar og andre nødvendige utredningar som er knytt til konkrete tiltak, kan også tildelast midlar over tiltaksposten.

Når det gjeld finansiering av større tilretteleggingstiltak, er det verd å merke seg at bygging av installasjonar som informasjonspunkt, toalettbygg og parkeringsplassar knytt til verneområder, må være forankra i ein godkjent besøksstrategi for å kunne bli prioritert. Tiltaksmidlar i slike tilfelle kan brukast til (primært å delfinansiere) gjennomføring av denne typen tilrettelegging, og søknader til slike anlegg skal være grunngjeve utifrå besøkstall og eksisterende bruk av området.

Tiltak som krev tilrettelegging etter universell utforming med krav til dekke, terrengutforming og bredde, er vanskeleg innafor verneområde. I verneforskriftene er det eit generelt forbod mot tyngre tekniske inngrep, og slike tilretteleggingstiltak er ikkje heimel for å må evt vurderast etter unntaksreglen, § 48 i nml. Utanfor verneområdet, knytt til innfallsportar, kan det i enkelte tilfelle være aktuelt å etablere tilretteleggingstiltak med universell utforming. Også ved tyngre tilrettelegging utanfor verneområde, bør forvaltningsmyndigheit vurdere behovet sett i høve til kostnader og inngrep. Med bakgrunn i dette vil det være høg terskel for tildeling av midlar utover det som kan definerast som "enkel tilrettelegging" i verneområde.

Driftsmidlar til styret, forvaltningsplaner, besøksstrategier mm – post 1420.21

Som tidlegare skal det også meldast inn behov for driftsmidler over post 1420.21. Her meldes det inn midler til drift av nasjonalparkstyret, arbeid med forvaltningsplaner, besøksstrategier, brukerundersøkelser, skjøtelsplaner mm. Når det gjeld drift av sekretariatet, er forvaltarane tilsett hjå Statsforvalteren i Innlandet, og midlar til drift av sekretariatet vert vurdert på enhetsnivå hjå Statsforvalteren i Innlandet.

Revisjon av forvaltningsplan skal utarbeides i det nettbaserte FPNV-systemet. Behov for midlar til revisjonsprosessen skal meldes inn i ESS, jf. vedtak om oppstart i sak nasjonalparkstyret 08.11.22.

Det er gjennomført brukarundersøking i Reinheimen i 2022, der sjølvregistreringskasser har stått ute på 20 innfallsportar kring verneområdet i sommar. Etter ein konkurranse om kjøp av

konsulenttenester, fekk NINA oppdrag om å gjennomføre digital etterundersøking, analysere innsamla data og levere rapport, for kr. 290 000. Det vart ikkje tildelt midlar frå miljødirektoratet til kjøp av konsulenttenester i 2022, men det står att kr.140 000,- på budsjettet til gjennomføring av brukerundersøkingane i 2022, og NINA har derfor fått utbetalt restbeløpet. Da står det att eit finansieringsbehov på kr.150 000,- for å dekke NINA sitt arbeid i 2023.

Driftsoppgåvar – vedlikehald av infrastruktur, informasjonsarbeid mv

Olav Nord-Varhaug i Miljødirektoratet har i e-post 10.11.22, preseisert at det verken er rom eller ramme for driftsoppgåver knytt til drift av toalettanlegg, brøyting, vedkjøring mm. under postformål 1420.31. Nord-Varhaug skriv vidare at slike utgifter kunne vært postert på driftsposten 1420.21, men det er ikkje satt av nokon ramme til denne type driftsoppgåver. I budsjettproposisjonen for 2023 er det lagt inn eit nasjonalparkløft med mellom anna tre nye forvaltarstillingar og to nye besøkssentera. Post 1420.31 er også auka med 4 mill kr i tiltaksmidlar som er tenkt brukt til tiltak for å handtere auka besøk, derunder midlar til vedlikehald, fornying mv. av infrastrukturtiltak i nasjonalparkane.

Men det er gjeve signal om at miljødirektoratet vil få i oppdrag å foreslå ei ordning for fast fordeling av grunnstøtte til nasjonalpark- og verneområdestyrar for vedlikehald av infrastruktur, informasjonsarbeid mv, som også skal kunne dekke den type driftsoppgåvar som det er problematisk å kunne dekke innafor dagens budsjettammer. Dette er ei ordning som, dersom den blir innført, vil gjere det unødvendig å søke om denne type utgifter fra år til år. Nord-Varhaug ber derfor om at styra presiserar kva vi har av denne type årlege kostnader i søknadane om midler på post 1420.31 for 2023.

Ønskje om SNO ressurs 2023

Forvaltarane hadde møte med SNO 29.11.22 der det ble rapportert på årets arbeid, og drøfting av utfordringar og behov for tilsyn- og kontrolloppgåver kommande år. SNO er ansvarleg for planlegging, prioriteringar og økonomi for gjennomføring og rapportering av tilsyns- og kontrolloppgåver. Det er i tillegg behov for å få utført feltoppgåvar som registreringsarbeid, bevaringsmål eller tiltak i verneområde (restaurerings-, skjøtsels- eller tilretteleggingstiltak). Behov for personalressursar blir sendt til SNO på e-post. SNO vil vurdere dei innmeldte arbeidsoppgåvene opp mot andre pålagte oppgåver, samt kapasitet og kompetanse.

Praktisk om behovsinnmelding

Elektronisk søknadssenter (ESS) skal nyttast for å melde inn behov for midlar til tiltak og driftsmidlar. Søknadsfristen for midlar til tiltak i verneområdet, drift av Nasjonalparkstyret, og bestilling av SNO ressurs, er **10.januar 2023**.

Tiltaksmidlane vil bli tildelt i hovudtildelinga i februar 2023. Dersom det skulle bli behov for supplerande tildelingar knytt til uføresette utgifter, meldes slike behov inn til miljødirektoratet for supplerande tildeling i løpet av året.

Vurdering

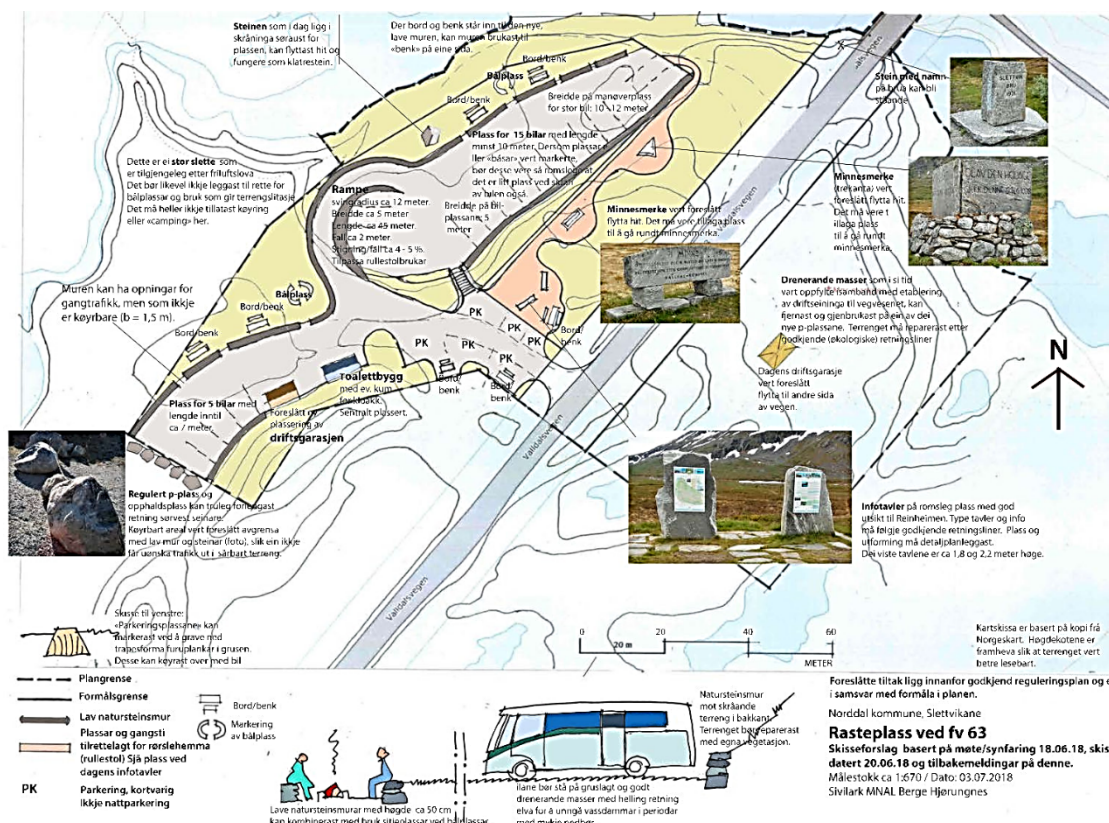
Tiltak i verneområde – tiltaksposten 1420.31

Skjøtselstiltak

Skjøtselsplanar i Reinheimen dannar grunnlag for gjennomføring av skjøtselstiltak i lanskapsvernordna Finndalen, Lordalen, Romsdalen og Tafjord-Reindalen. Det er behov for å melde inn totalt kr. 300 000,- for å vidareføre skjøtselsavtaler, og inngå nye i samsvar med tiltak i skjøtselsplanane. Vidareføring av tidlegare skjøtselstiltak er viktig for å oppretthalde kontinuerleg slått, beiting i kombinasjon med rydding, eller rydding av vegetasjon for å hindre attgroing.

Slettvikane

Slettvikane er i Besøksstrategien definert som eit Informasjonspunkt langs fv 63. I over 10 år med møte og drøftingar mellom grunneigar, kommune og nasjonalparkforvaltning, har do og flytting av rasteplassen med parkering og infotavle vore tema utan at nokon har vore viljuge til å på seg drift. Men i løpet av 2022 har Møre og Romsdal fylkeskommune teke på seg driftsansvar, og vil sørge for anskaffing og innkjøp av nytt toalett. Toalettet blir finansiert gjennom spleiselag i 2022, og anskaffing av toalett blir gjennomført av MRFK med oppstart haust 2022. Fjord kommune fekk utarbeidd ein plan for området i 2018, med stipulert kostand for opparbeiding av parkering og flytting av informasjonspunkt på vestsiden av fv 63:



Når toalettbygget skal oppførast i 2023 er det viktig at ein parallelt med arbeidet kjem i gang med å flytte informasjonspunkt og parkering. Det blir derfor meldt inn **kr. 700 000,-** til gjennomføring av ny rasteplass på Slettvikane. Ein føresetnad for oppføring er at nasjonalparkstyret får søknad om byggetiltak frå MRFK/Fjord kommune til behandling etter verneforskrift for Trollstgen Ivo.

Innfallspørt - Kløvstien

Kløvstien er ein av dei prioriterte stiane i besøksstrategien. Stien ligg i eit område som er utsett for mykje skadar pga flom ved styrtregn. Hausten 2021 vart store delar av stien råka av flaum, då bruane ikkje er dimensjonert for store vassføring. Dette kan bli eit aukande problem med klimaendringane, og det er behov for ein sti med kløppar og bruer som er tilpassa meir vatn. I 2022 vart parkeringsplassen ved starten av Kløvstien prosjektert, og J.O. Moen Anlegg fekk oppdraget med å oppgradere både parkeringsplassen og reparere og forebygge dei fyrste bekkeløpa som har skada vegen/ og stien. Grunneigar av parkeringsplassen har stilt krav om at det blir oppført ein do ved starten av turstigen. For å få satt opp ein ny do krev kommunen ein flom- og skredrapport i forkant av ein byggesøknad. Fylkeskommunen har tatt på seg delvis drift, som tømning, men ikkje reinhald. Det er derfor

forslag om at Nasjonalparkstyret melder inn behov for midlar til ettersyn og reinhald av toalettet i Kløvstien.

- Bestilling av skred og flomrapport for oppføring av do og klopper, jf. krav frå Rauma kommune.
- Oppføring av ny utedo (300 000.-)
- Bestilling av sårbarhetsanalyse, pga stadig skader på turstien, og vurdere omlegging til tørrare område. Kløvstien er eit viktig kanaliseringstiltak ved Åndalsnes, jf. besøksstrategien. Ein sårbarhetsanalyse kan gje eit godt grunnlag for vidare tilrettelegging ved stien, og sjå heile strekninga i samanheng.
- Lage ein skiltplan for på Kløvstien, og vurdere etablering av natursti.
- Drift av toalett og sti (30 000) Behov for ettersyn og reinhald kvar veke, og rensking av grøfter og veiter ved nedbør. Fylkeskommunen på seg tømning av toalettet.

Innfallspport Trollveggen

I «Mulighetsstudiet for hovedinnfallspport: Norsk Tindesenter -Trollstigen – Trollveggen», er det eit forslag om å etablere ein natursti for barn langs Eiafossen, som er ein allereie etablert sti som går frå Trollveggen stasjon til Trollveggen camping. Informasjonspunktet på Trollveggen er utdatert og det trengs ein oppgradering. Norveggen AS er leid inn til å sjå på moglegheit for å bygge ein tilrettelagt opplevelsessti, som går som ein sløyfe inn i Romsdalen lvo frå parkeringsplassen og inn mot Rauma elv. Dette vil bli eit turmål for lokale og tilreisande og eit informasjonspunkt og innfallspport for Reinheimen nasjonalpark.

For å finansiere detaljprosjektering av den tilrettelagte stien i 2023, er det behov for kr. 200 000,-.

Scenarieanalyse av fokusområda i Reinheimen.

Vi treng ein heilhetleg oversikt over tiltak som kan påverke villreinområdet i Reinheimen og i kva grad. Det hastar mest med å få sett på området rundt Pyttbua og Lordalen, da vi har fått inn ein søknad om utviding av Pyttbua og ventar ein søknad om ny gjetarbu innafor Lordalen.

Om vi får tildelt midlar i 2023, vil vi i samråd med forskarane bestemme oss for kva type undersøkingar/modellar det er mest hensiktsmessig å starte med. Det er behov for kr. 200 000,- for å finansiere ein scenarieanalyse for villrein i Reinheimen i 2023.

Stikurs

det er ønskje om å ha faste dugnadsgjenger som held vedlike stiane i verneområdet. I Romsdalen kjem det til tider mykje nedbør og viss ikkje stier, stikkrenner og klopper blir laga på riktig måte, vil dei fort bli vaska vekk. Med klimaendringane kjem det meir styrtregn og det blir meir krevjande å lage stiane robuste nok og å halde dei vedlike. SNO har laga ein stiskole som vi ynskjer å nytte oss av. Vi vil samarbeide med DNT Romsdal, Romsdal reiseliv, Rauma kommune og Norsk fjellfestival om å arrangere eit stikurs over to dagar ila barmarksesongen 2023. Målet er å etablere ein lokal «ekspertgruppe» og at vi årleg kan ha ein samling for dugnadsgjengane i Rauma.

Vedlikehaldsarbeider innfallspporter, infopunkt, trykking plakater jf. besøksstrategi

Det er nødvendig å melde inn samla budsjettmidlar for å dekke kostnader til utskifting av innhald på informasjonspunkt i trå med tiltaksplan i besøksstrategien. Det er også nødvendig å ha midlar til vedlikehald av eksisterande skilt, plakater, stigar og områder knytt til nasjonalparkstyret sine installasjonar kring verneområdet. Dette kan dreie seg om uføresette skader og slitasje som kan skje i løpet av året. Behov for finansiering til dette formålet i 2023 er stipulert til kr. 300 000,-.

Besøksstellare – det er behov for å følgje opp besøksstelling i verneområdet i 2023.

Besøksregistrering er aktuelt på Billingen/Tordalen, i Kløvstien og Asbjørnsdalen og ved Tunga. SNO Reinheimen skal montere tellarane, men tellarane skal bestilles av vernemyndigheita i ESS.

Informasjonsarbeid mv. I 2023

Viser til styresak om driftsmidlar til Informasjonsarbeid 2023, der behovet er dokumentert, og det er foreslått å melde inn kr. 300 000,- i eit spleiselag for å dekke en stilling i 2023.

Driftsmidlar til styret, forvaltningsplaner, besøksstrategier mm – post 1420.21

Drift nasjonalparkstyret

Det vert budsjettert med minst 4 fysiske møte i nasjonalparkstyret for Reinheimen, der minimum eitt møte vert lagt opp med overnatting / synfaringar. I tillegg skal budsjettet dekke AU-møte som tidlegare etter behov, og eitt møte i rådgjevande utval, og møte i administrativt fagutval. Konferansar og evt. miljødirektoratet si nasjonaloparkkonferanse dersom den blir gjennomført i 2023. Innmeldt beløp er estimert etter gjeldende satser og erfaringstall.

Brukerundersøkelse i Reinheimen

Feltarbeid med kasseundersøking ble gjennomført i 2022. I kontrakten med NINA for gjennomføring av etterundersøking, analyse av data og rapport, er avtalt pris kr. 290 000 (eks. mva). Siden det står att kr. 140 000 på årets budsjett til brukarundersøking, vil restbeløpet på 140 000,- overførast NINA i 2022. For å dekke NINA sitt arbeid etter avtalt pris, må kr. 150 000,- meldast inn i 2023.

Revisjon av forvaltningsplan

I samsvar med vedtak i sak 49/2022, Nasjonalparkstyret 08.11.22., skal det meldast inn midlar til arbeidet med revidering av forvaltningsplan. Kr. 50 000,- skal kunne dekke møter, evt fagrapporter, kartlegging i 2023.

Bestilling av SNO-ressursar 2022

Skjema for innspill om ønsket SNO-ressurs for 2022 blir utarbeidd i samarbeid med SNO og sendt på e-post til miljødirektoratet innan 10.januar.

Strategi for bruk av midler til tiltak i verneområder, 2020-2025

Innledning

Regjeringen vil bevare et representativt utvalg av norsk natur for kommende generasjoner, og en god forvaltning av verneområder er viktig for å kunne nå dette målet. Regjeringen ferdigstilte i 2019 Handlingsplan for styrket forvaltning av verneområdene, og ett av tiltakene i planen er å oppdatere strategi for bruk av midler til tiltak i verneområder innen 2021. Ifølge tildelingsbrevet til Miljødirektoratet for 2019 skal "Styrket ivaretagelse av verneverdiene i verneområdene og oppfølging av handlingsplan for styrket forvaltning av verneområdene" prioriteres. Tiltaksmidlene fordeles på bakgrunn av dagens trusselbilde og har som formål å ivareta, samt forbedre tilstanden i verneområdene. Midlene prioriteres derfor til tiltak som virker avbøtende på negative påvirkningsfaktorer der verneverdiene er truet.

Klimaendringene kan forventes å gi økt stress for mange av artene og naturtypene i verneområdene og kan gi endringer i sammensetningen av arter. For å minimere de negative effektene av klimaendringer på verneverdiene, må andre negative påvirkninger begrenses mest mulig. Eksempler på dette er gjengroing, forstyrrelser og forurensning. I tillegg bør forvaltningen av verneområder nå ta ekstra hensyn til klimaeffekter i planlegging av tiltak. Skjøtselstiltak, som fjerning av fremmede arter, må for eksempel antas å øke i omfang som følge av klimaendringene, og planlegging av tilretteleggingstiltak som etablering av stier og broer, må ta høyde for økte nedbørsmengder med påfølgende flom- og rasfare.

Tiltaksposten – Statsbudsjettets kap./post 1420.31

Det overordnede målet for forvaltning av verneområder er å ivareta verneformålet og verneverdiene i det enkelte verneområde. Postbeskrivelsen for post 1420.31 Tiltak i verneområde, gir viktige formelle rammer for hvordan tiltaksmidlene skal disponeres. Størrelsen på tiltaksposten avsettes i hvert års statsbudsjett og har i de siste årene økt. I statsbudsjettet for 2019 (Prop.1S (2018-2019) står følgende:

"Midlane går til tiltak som er naudsynte for å ta vare på verneverdiene, inkludert utgreiingar som er naudsynte før tiltak, informasjonstiltak og skjøtels- og tilretteleggingstiltak. Tilretteleggingstiltaka omfattar opparbeiding av stigar, klopping og merking for å betre tilgjenge i verneområda og samstundes styre ferdsla i og rundt sårbar natur i verneområda. Midlane nyttast òg til informasjonstiltak i alle typar av verneområde i samband med ny merkevarer for Noregs nasjonalparker og til utarbeiding av besøksstrategiar for nasjonalparker og andre verneområde med store besøkstal eller særskilde utfordringar. Alle tiltak skal vere i tråd med godkjent forvaltings-/skjøtelsplan for verneområda og andre relevante styringsdokument."

Posten for tiltaksmidler er en statlig investeringspost for forvaltningsmyndighetenes prioriterte tiltak i verneområder. Midlene skal derfor kun benyttes til tiltak i forvaltningsmyndighetens egen regi, ev. til kjøp av tjenester for gjennomføring av tiltakene. Midlene kan ikke benyttes som tilskudd til andre aktører. Drift og vedlikehold av infrastruktur (veier, toaletter, parkeringsplasser o.l.) utenfor verneområdene finansieres ikke over tiltaksmidlene.

For å kunne ivareta verneverdiene innenfor verneområder, vil det av og til være nødvendig å gjennomføre tiltak også utenfor verneområdene. Dette betinger samarbeid og avtale med grunneiere. Et eksempel på et slikt tiltak er når uttak av fremmede arter innenfor og utenfor vernegrensene må sees i sammenheng for at tiltaket skal få optimal effekt.

For å oppnå en god forvaltning av verneområder, kan det være nødvendig med generelle naturkartlegginger, sårbarhetsvurderinger, brukerundersøkelser, utarbeidelse av forvaltnings- og skjøtelsplaner, overvåking og

utarbeidelse av nettsider o.a. Slike tiltak finansieres ikke over kap./post 1420.31, men over andre budsjettposter.

Forutsetning for tildeling av midler

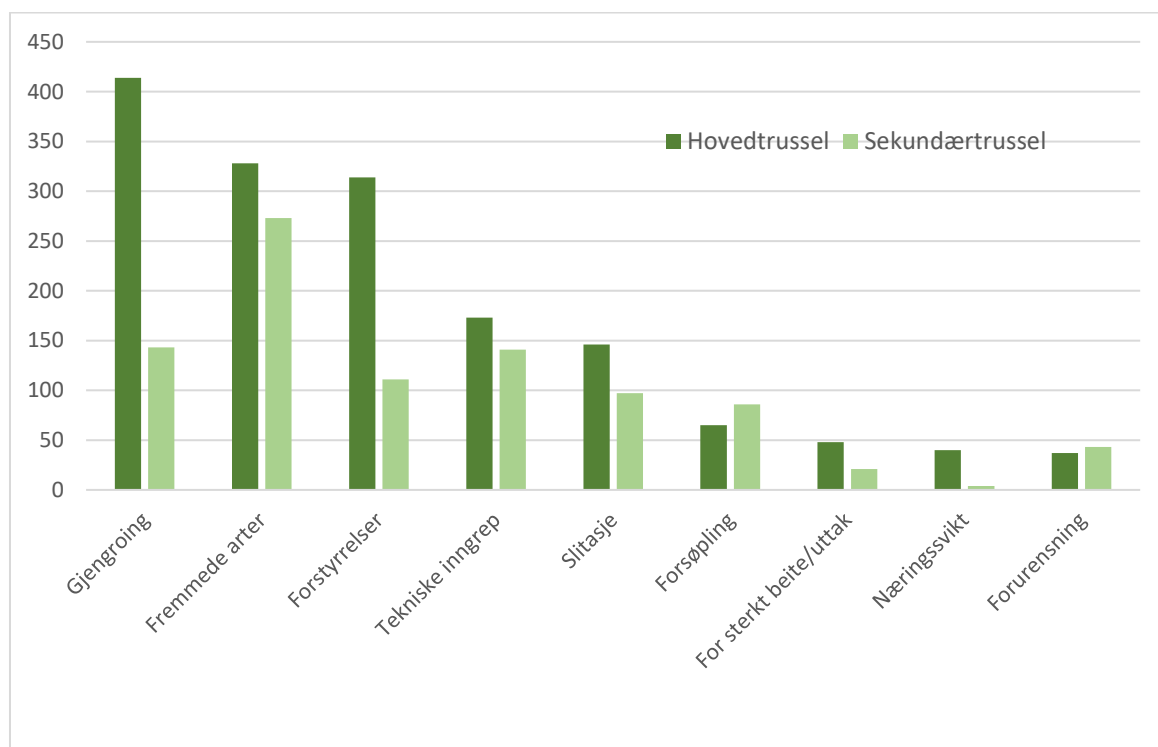
Tiltak skal være forankret i en skjøtts- eller forvaltningsplan, en besøksstrategi for området eller andre relevante styringsdokumenter.

I forkant av innmeldingen må formaliteter rundt tiltaket være avklart, som planavklaringer og innhenting av nødvendige tillatelser for gjennomføring av tiltaket. I tillegg må eierforhold og tilsyns-/drift- og vedlikeholdsavtaler være avklart.

I Handlingsplan for styrket forvaltning av verneområdene er det presisert at "For større installasjoner som fugletårn mv. er det krav om en betydelig samfinansiering fra andre for å kunne prioritere tiltaket. Videre må eierforholdet og vedlikeholdsansvaret avklares på forhånd."

Prioriteringer ved bruk av midler til tiltak i verneområder

Klima – og miljødepartementet har bedt om en styrket ivaretagelse av verneverdiene i verneområdene. Bedring av tilstanden i verneområder, slik at antall truede verneområder reduseres, vil derfor ha fokus. De største negative påvirkningsfaktorene er gjengroing, fremmede arter, forstyrrelse av dyrelivet, tekniske inngrep og slitasje på vegetasjon, figur 1.



Figur 1. Trusselfaktorer i verneområder pr 31.12.2017

Ved fordeling av midler til skjøtsel og besøksforvaltning, skal tiltakene som gir størst positiv effekt på tilstanden og som direkte bidrar til å motvirke negative påvirkningsfaktorer prioriteres.

Etablerte skjøtselstiltak i naturtyper som krever kontinuerlig skjøtsel for å opprettholde god tilstand (løpende

skjøtsel), skal prioriteres høyere enn nye, større prosjekter. Det finnes likevel tilfeller der strakstiltak bør prioriteres. Dette gjelder f.eks. der det oppdages nye forekomster av fremmede arter med stort spredningspotensiale og der trua arter eller naturtyper står i fare for å gå tapt. Et annet eksempel kan være sikkerhetstiltak knyttet til besøksforvaltningen.

I verneområder der verneformålet trues av manglende skjøtselstiltak, og der det er behov for oppstart av tiltak umiddelbart, vil slike tiltak prioriteres foran besøksforvaltningstiltak som ikke er direkte knyttet til trusselbildet. Tiltak for å styrke besøksforvaltningen kan eventuelt gå parallelt med nødvendige skjøtselstiltak.

Et delmål med budsjettposten er å tilrettelegge for de besøkende med informasjon i tråd med merkevaren Norges nasjonalparker. I enkelte verneområder er det ikke ønskelig med økt ferdsel av hensyn til verneverdiene. I slike områder er likevel god, oppdatert informasjon i tråd med merkevaren viktig.

Målet med forvaltningen av verneområdene er å redusere truslene mot verneverdiene og å ønske folk velkommen inn for gode naturopplevelser.

Strategien vår for å nå dette målet, vil være å prioritere tiltak som innretter seg mot en bedret tilstand i verneområdene. Dette vil være tiltak som innrettes mot trusselfaktorene for de aktuelle områdene, og slike tiltak kan være både skjøtselstiltak og tilretteleggingstiltak. For å sikre en god opplevelse for besøkende, vil vi følge opp tiltak som er fremmet i besøksstrategier, og inkludert er bruk av merkevaren Norges nasjonalparker.

Prioriteringer ved bruk av tiltaksmidler:

1. Tiltak som direkte bidrar til å motvirke negative påvirkningsfaktorer knyttet til trusselbildet. Ramsar-områder og truede naturtyper prioriteres høyest blant disse tiltakene
2. Løpende skjøtselstiltak
3. Vedlikehold av eksisterende tilrettelegging
4. Bruk av merkevaren Norges nasjonalparker i verneområder med høyt besøkstrykk
5. Bruk av merkevaren i øvrige verneområder
6. Besøksforvaltningstiltak som ikke er direkte knyttet til trusselbildet (slik som fugletårn mm.)

Finansiering av større tilretteleggingstiltak

Midler til opprettelse av installasjoner som informasjonspunkt, toalettbygg og parkeringsplasser i tilknytning til verneområder, må være forankret i en godkjent besøksstrategi for å kunne bli prioritert. Tiltaksmidler kan brukes til (primært å delfinansiere) gjennomføring av denne typen tilrettelegging, og søknader til slike anlegg skal være godt begrunnet med bl.a. informasjon om besøkstall og eksisterende bruk av området.

Tilrettelegging etter universell utforming i verneområder

Universell utforming av stier innebærer krav til dekke, terrengutforming og bredde som vanskeliggjør denne typen tiltak i verneområder. I verneforskriftene er det et generelt forbud mot tyngre tekniske inngrep, og de har som den klare hovedregel ikke dispensasjonsbestemmelser som hjemler universell tilrettelegging i verneområdet. Den generelle dispensasjonsbestemmelsen i nml. § 48 første ledd, første alternativ, vil sjelden kunne anvendes da universell utforming medfører terrenginngrep som strider mot verneformålet og påvirker verneverdiene. Hvorvidt et omsøkt tiltak er i konflikt med forskriften må vurderes i det enkelte tilfellet.

Utenfor verneområdet, i tilknytning til innfallsporter eller startpunkt, kan det i enkelte tilfeller være aktuelt å etablere tilretteleggingstiltak med universell utforming. Også utenfor verneområder bør forvaltningsmyndighet være bevisst på inngrep som påføres terrenget og gjøre en vurdering av om behovet står i forhold til kostnader og inngrep.

På denne bakgrunnen vil det være høy terskel for tildeling av midler utover det som kan defineres som "enkel tilrettelegging" i verneområder.

Kulturminner i verneområder

Kulturminner er en del av verneformålet i de aller fleste nasjonalparker og i enkelte andre verneområder. Ansvar for oppfølging og ivaretagelse av kulturminner ligger hos kulturminnemyndighetene. Det er egne poster på statsbudsjettet for forvaltning av kulturminner, og tiltaksmidler prioriteres vanligvis ikke til dette formålet. Skjøtsel av enkelte kulturminner, slik som steingjerder, gravrøyser og fangstsystemer, kan likevel vurderes prioritert for samfinansiering med kulturminnemyndigheten. Eksempler på tiltak som *ikke* finansieres av tiltaksmidler eller driftsmidler er vedlikehold av bygninger i verneområder. Ansvar for finansiering av vedlikehold og drift av bygninger ligger hos eier.

Adresseliste

Trondheim, 02.11.2022

Deres ref.:

Vår ref. (bes oppgitt ved svar):
2022/11767

Saksbehandler:
Vibeke Husby

Rammer og opplegg for statsforvalteren og verneområdestyrer - innmelding av behov for midler til tiltak i verneområder, naturrestaurering og SNO-ressurser i verneområder - 2023

Elektronisk søknadssenter (ESS) skal benyttes for å melde inn behov for midler til tiltak i verneområder og naturrestaurering, finansiert over ny kap./post 1420.31. Frist for innmelding er 10. januar 2023. Innmeldingen skal bygge på planleggingsmøter mellom forvaltningsmyndighet for verneområdene og SNO lokalt. Prioritering av oppsynsinnsats fra SNO skal inngå i møtene. Kommuner med delegert forvaltningsmyndighet skal inviteres til planleggingsmøtene hos Statsforvalteren.

1. Post 1420.31 – Tiltak i verneområder og naturrestaurering

Ny kap./post 1420.31

Kap./post 1420.38 (restaurering av myr og annen våtmark) er i forslag til statsbudsjett for 2023 slått sammen med den gamle kap./post 1420.31 - *Tiltak i verneområder*. Ny 31-post heter *Tiltak i verneområder, og annen natur, inkludert restaureringstiltak*.

For 2023 vil vi opprettholde to skjemaer i ESS for innmelding av behov for tiltak finansiert over den nye 31-posten. Ett skjema heter *Midler til tiltak i verneområder* og det andre heter *Midler til naturrestaurering*, altså tilsvarende ordning for innmelding som før.

Naturrestaurering

Posten kan benyttes til å restaurere forringet natur i terrestriske økosystemer som våtmark, skog, fjell, kulturlandskap og åpent lavland. Vi er inne i FN's tiår for naturrestaurering (2021-2030). Restaurering er nødvendig for å stoppe tapet av naturmangfold og under dette virkninger av klimaendringene. Midlene skal benyttes til å gjennomføre restaureringstiltak, blant annet med grunnlag i *Plan for restaurering av våtmark i Norge (2021-2025)*. Statsforvalteren i Oslo og Viken og

Statsforvalteren i Innlandet kan bistå med faglige råd knyttet til restaurering av myr. Det kan meldes inn behov for midler til styrket kapasitet på naturrestaurering hos Statsforvalterne fra kap. 1420.21.

Restaurering i de trua naturtypene sanddynemark, sørlig etablert sanddynemark og åpen grunnlendt kalkmark i boreonemoral sone prioriteres høyt, men det kan også meldes inn behov for midler til restaurering i andre terrestriske naturtyper, såfremt det legges ved en prosjektbeskrivelse av tiltakene. Behov for midler til hogst av fremmede treslag i verneområder meldes også inn i skjemaet for *Naturrestaurering* i ESS. Statsforvalteren i Vestland kan bistå med faglige råd knyttet til slike hogster.

Midlene kan benyttes til naturrestaurering både innenfor og utenfor verneområder. Kap. post 1420.31 er ikke en tilskuddspost og kan ikke benyttes til tilskudd. Det er kun Statsforvalteren og verneområdestyrene som har adgang til å melde inn behov for midler i ESS. Eventuelle initiativ fra annet hold, med plan om restaurering utenfor vernegrensene, må gå via Statsforvalteren. Det er Statsforvalteren og verneområdestyrene som har det økonomiske ansvaret for tiltakene, inklusive ansvar for rapportering.

Tiltak i verneområder

Målet for bruken av midler til tiltak i verneområder er at naturtilstanden opprettholdes og bedres. Miljødirektoratet legger *Strategi for bruk av midler til tiltak i verneområder* til grunn for tildeling av midler, se vedlegg 1. Prioriteringene i strategien skal også følges ved innmelding av tiltak. Det kan meldes inn behov for tiltak i alle typer av verneområder, inkl. marine verneområder og andre verneområder i sjø.

Alle tiltak skal kostnadsberegnes og gis unik prioritering. Alle innmeldte tiltak skal være i tråd med godkjent forvaltnings- eller skjøtselsplan, besøksstrategi eller andre relevante styringsdokumenter. Tiltaksplaner i FPNV (forvaltningsplan på nett) er koblet til søknadskjema i ESS. Disse tiltaksplanene åpnes i ESS, og FPNV-tiltak velges direkte inn i søknadsskjemaet.

Det kan tildeles midler til kartlegginger og andre nødvendige utredninger som er direkte knyttet til tiltak.

Statsforvalteren har ansvar for å kontakte kommuner med forvaltningsmyndighet for mindre verneområder for å registrere behov for tiltaksmidler. Innmeldte behov skal samordnes og prioriteres av Statsforvalteren i dialog med kommunene og inngå i den samlede prioriterte innmeldingen.

Pågående skjøtselstiltak

Statsforvalteren kan for 2023 søke om en ramme på inntil kr. 500 000 per fylke for pågående skjøtselstiltak (ved senere endringer i fylkesinndeling tar vi forbehold om endret fordeling). Dersom behovet skulle overstige tildelt ramme, må overskytende tiltak spesifiseres som egne tiltak i ESS. Tiltak der SNO er økonomisk ansvarlig, meldes inn som enkelttiltak i ESS, og ikke som del av en ramme.

Fremmede arter

For bekjempelse av mink, rynkerose og stillehavsøsters er det utarbeidet handlingsplaner (DN-rapport 5-2011, DN-rapport 2013-1 og Rapport M-588, 2016). Prioriteringer gitt i handlingsplanene skal følges ved innmelding av behov for midler til slike tiltak, og metodene som er gjengitt i planene skal benyttes.

Ved minkbekjempelse kan fellingsinstruksen kun tas i bruk av tjenesteytere som er kontraktert av SNO.

Informasjonstiltak

Alle informasjonstiltak som iverksettes skal være i henhold til [merkevaren Norges nasjonalparker](#) og være forankret i en besøksstrategi. For verneområder forvaltet av verneområdestyrer og for verneområder med status som Ramsarområde, skal besøksstrategier sendes til Miljødirektoratet for faglig godkjenning. Alle henvendelser knyttet til informasjonstiltak rettes til merkevare@miljodir.no.

Områder som har eller tåler mye besøk, områder som har særlig sårbare naturverdier (med behov for kanalisering av ferdsel), samt bynære områder skal prioriteres ved utarbeidelse av besøksstrategier.

Behov for midler til informasjonstiltak i prioriterte områder meldes inn via ESS. Statsforvalteren må samordne og gjøre en prioritering av forslag om informasjonstiltak fra kommuner med delegert forvaltningsmyndighet.

Statsforvalteren kan for 2023 melde inn behov for en ramme på inntil kr. 500 000 per fylke til informasjonstiltak m.m. (ved senere endringer i fylkesinndeling tar vi forbehold om endret fordeling). Dersom Statsforvalterens behov skulle overstige tildelt ramme, må overskytende tiltak spesifiseres som egne tiltak i ESS. Informasjonstiltak som SNO skal være økonomisk ansvarlig for, meldes inn som enkelttiltak i ESS.

Verneskilt og skiltstenger

Totalt behov for antall verneskilt, underskilt og skiltstenger meldes inn sammen med de andre tiltakene i ESS. Det skal benyttes en egen linje for skilt og en annen for stenger, og respektive antall og type skilt/stenger oppgis i merknadsfeltet.

Retningslinjene for bruk av verneskilt er justert, og det er utviklet et opplegg for å ta i bruk underskilt med spesiell lokal tilpasning. Retningslinjene og mer informasjon om verneskilt finner du her:

https://www.miljodirektoratet.no/globalassets/alle-tema/verneomrader/retningslinjer-for-bruk-av-vernenskilt_mdir_mai_2021.pdf

Verneskilt, underskilt og skiltstenger til verneskiltene kan nå bestilles via en felles bestillingsløsning fra vår leverandør Reklameservice AS: <https://miljodir.reklameservice.no/>. Bestillingsløsningen krever innlogging, og passordet er *miljodirektoratet*.

2. Innmeldinger av diverse andre behov

Driftsmidler til verneområdestyrene

Verneområdestyrene skal melde inn ønske om driftsmidler over post 1420.21 i ESS. Nærmere informasjon om hva det kan søkes om finnes i veiledningen til søknadsskjemaet i ESS under "Bestillingsdialog", "Behovsinnmelding statsforvalteren". Midler til driftsoppgaver i verneområdene kan ikke dekkes over post 1420.31, men kan omsøkes under post 1420.21.

Forvaltningsplaner og bevaringsmål

Forvaltningsplaner skal utarbeides i det nettbaserte FPNV-systemet. Behov for midler til forvaltningsplaner skal meldes inn i ESS.

Det legges stor vekt på effektmåling av tiltak, og vi oppfordrer forvaltningsmyndigheten til å etablere bevaringsmål i NatStat - Naturstatus for verneområder, som er utviklet for dette formålet. Se informasjonsskriv for fremgangsmåte og nærmere detaljer her: [Etablere bevaringsmål i NatStat \(fm-nett.no\)](https://www.miljodirektoratet.no/om-miljodirektoratet/verneomradene/natstat)

Ferdselstellere

Behov for Miljødirektoratets elektroniske ferdselstellere meldes inn i ESS. Det skal meldes inn både behov for å kunne beholde tellere som allerede er i bruk og behov for nye tellere. I kostnadsfeltet skrives kr 1. Behovet må begrunnes, da det erfaringsvis er stor etterspørsel etter tellere. SNO, eller en av SNOs tjenesteytere, skal bistå ved utsetting og innrapportering av koordinater, stedsnavn og innlegging i basen. Behov for personalressurser i felt for oppsetting og drift, meldes inn i SNOs bestillingsskjema, se vedlegg 2.

Marint søppel

Det er en egen tilskuddspost (post 71) som omhandler marin forsøpling. Statsforvalteren vil her kunne oppfordre frivillige og ideelle organisasjoner og stiftelser, private bedrifter, selvstendige kommunale og interkommunale selskaper og samarbeidsorganer til å søke for å få til et samarbeid om rydding innenfor de kystnære verneområdene. Minstesummen det kan søkes om over denne ordningen er kr. 300.000. Behov for midler til mindre tiltak knyttet til rydding av marint søppel i verneområder kan meldes inn i ESS (*Tiltak i verneområder*).

3. Planleggingsmøter for verneområdearbeid

Planleggingsmøtene med Statsforvalteren (tidligere omtalt som bestillingsmøter) skal som i fjor kun omhandle verneområdearbeid. Møtene skal sikre god dialog og forutsigbarhet i verneområdearbeidet med hensyn til prioritering av oppsynsinnsats, gjennomføring av tiltak og overvåking (bevaringsmål) som SNO kan utføre.

På møtet i november/desember skal SNO rapportere fra årets arbeid, og utfordringer og behov for kommende år skal diskuteres. SNO er selv ansvarlig for planlegging, prioritering og økonomi for gjennomføring og rapportering av tilsyns- og kontrolloppgaver. Det er viktig at

forvaltningsmyndigheten drøfter faglige utfordringer og tilsynsbehov med SNO og kommer med innspill til prioriteringer av tilsynsvirksomheten for kommende år. Forvaltningsmyndighetene kan i tillegg ha behov for å få utført feltoppgaver som registreringsarbeid, bevaringsmål eller tiltak i verneområder (restaurerings-, skjøtsels- eller tilretteleggingstiltak). Behov for slike tiltak fra SNO drøftes i møtet. Dette gjelder også tiltak knyttet til Plan for restaurering av våtmark i Norge (2021-2025) og eventuelle andre oppgaver knyttet til restaurering av natur.

Behov for personalressurser sendes SNO til postmottak@miljodir.no på vedlagte skjema (vedlegg 2) i Excel-format. Det samme skjemaet skal brukes for både store og små verneområder. SNO vil avstemme disse oppgavene opp mot andre pålagte oppgaver, samt kapasitet og kompetanse.

For tilsynsoppdrag i verneområder forvaltet av Statsforvalteren, ønsker vi at embetets «Skjema tilsynsbehov i verneområdene» brukes som grunnlag og at aktivitetsomfanget diskuteres og eventuelt justeres.

Oppgaver knyttet til registrering og skjøtsel av kulturminner må avklares med regional kulturminnemyndighet før de meldes inn til SNO-lokalt. Dette er for å kunne vurdere muligheten for å samkjøre ønskede tiltak.

4. Elektronisk søknadssenter (ESS)

Elektronisk søknadssenter (ESS) vil være klart for innmeldinger i skjemaene *Tiltak i verneområder og Naturrestaurering* fra og med 15. november 2022.

Behov for tiltaksmidler skal meldes inn med netto beløp, det vil si uten merverdiavgift. Den regnskapsmessige håndteringen ved bokføring av merverdiavgift, omtales i Rundskriv R-116 fra Finansdepartementet.

Tiltaksmidlene vil bli tildelt i hovedtildelingen i februar 2023. Dersom det skulle bli behov for supplerende tildelinger knyttet til uforutsette utgifter, meldes behov inn på e-post, se adresser under.

Det må være klart hvem som skal være økonomisk ansvarlig for de ulike tiltakene når de legges inn i ESS. Dette lar seg ikke lett endre etter tildeling av midler.

Dersom klimatiske forhold, som for eksempel frossen mark, gjør at enkelttiltak bør realiseres før midler formelt blir tildelt, må tiltaket forhåndsklareres med Miljødirektoratet, ved:

- Vibeke Husby vibeke.husby@miljodir.no for verneområder forvaltet av Statsforvalteren og av kommuner med delegert forvaltningsmyndighet
- Olav Nord-Varhaug olav.nord-varhaug@miljodir.no eller Ingrid Moe Dahl ingrid.moe.dahl@miljodir.no for verneområder forvaltet av verneområdestyrer

Forhåndsklareringen forutsetter at tiltaket er høyt prioritert i bestillingen. De aktuelle tiltakene legges *både* inn med prioritering i ESS med merknad om forhåndsklarering og formidles i egen e-post.

Frist for forvaltningsmyndigheten for innmelding i ESS og for bestilling av SNO-ressurs i eget skjema, er **10. januar 2023**.

Elektronisk søknadssenter <https://soknadssenter.miljodirektoratet.no/>

5. Rapportering

Rapporteringen av mer-/mindreforbruk skal skje i forbindelse med rapport pr. 31. aug. 2023, økonomirapportering pr 1. november og Endelig årsrapport (EÅR) pr. 31. des. 2023. Samtidig med EÅR skal det i 2023 rapporteres i ESS på enkelttiltak finansiert over post 1420.31 (*Tiltak i verneområder og Naturrestaurering*). Manglende rapportering kan få konsekvenser for senere tildelinger.

Planlagte tiltak som ikke blir realisert, rapporteres fortløpende til Miljødirektoratet. Det kan da frigjøres tiltaksmidler som kan komme andre verneområder til gode.

Hilsen
Miljødirektoratet

Dette dokumentet er elektronisk godkjent

Ivar Myklebust

Morten Kjørstad

avdelingsdirektør
Land- og friluftslivavdelingen

avdelingsdirektør
Statens Naturoppsyn

Vedlegg

1. Strategi for bruk av tiltaksmidler 2020-2025
2. Skjema for innspill om ønsket SNO-ressurs

Adresseliste:
Alle Statsforvaltere
Alle verneområdestyrer

Kopi til: Kommuner med delegert forvaltningsmyndighet

ST 59/2022 Orienteringar