



Verneområdestyret  
for Skardsfjella og  
Hyllingsdalen

# Beskrivelse av oppdraget

## Innfallsport Stugudal camping

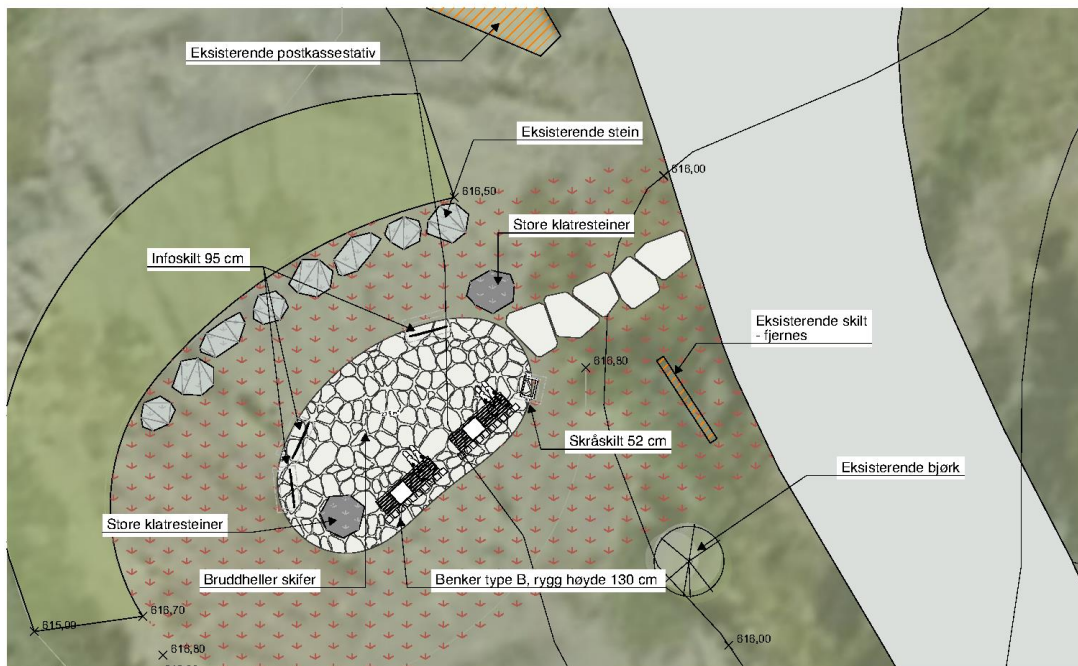
Anlegg av plass med informasjonstavler og benker

Grunnlag for anbud

### Beliggenhet

Prosjektet gjelder opparbeiding av innfallsport ved Stugudal Camping beliggende i sørenden av Stuggusjøen i Tydal kommune, se blått punkt/blå firkant på kartutsnittene under. Anlegget skal opparbeides i henhold til skisser utarbeidet av Agraff Arkitektur, vedlegg 1.





**Konsept:**

Informasjonspunktet foreslås til toppen av en nylig opparbeidet fylling. Her vil man få god utsikt, og informasjonspunktet kan ligge noe skjermet fra campingplassen. De to benkene skaper en rygg for stedet og mellomrommene mellom skiltene gir ulike blikk ut i landskapet.



Perspektiv mot nord-vest



*Bilde viser planlagt område for anlegget, markert med rød ring på bilde.*



*Bilde viser eksisterende rødbrun tavle som skal tas ned. Tavla til venstre er satt opp av Stugudal fjell og skal stå. Adkomststi er planlagt til høyre for dagens tavle.*

### **Arbeidet som skal gjennomføres er:**

- Rydding av tomt – vegetasjonsdekker ca. 150 m<sup>2</sup>
- Riving og bortkjøring av eksisterende tavle
- Utgraving og bortkjøring av rene masser, samt avretting ca. 50 m<sup>2</sup>
- Legging av skiferdekke ca. 36 m<sup>2</sup>, hvorav 6 m<sup>2</sup> er adkomststi. Oppholdsarealet og adkomstien (1.2 m bred 5 m lang) skal være universelt utformet med skiferdekke.
- Graving, fundamentering og oppsetting av 3 cortenståltavler (95 cm) og 1 lite skråstilt skilt i cortenstål (52 cm).

- Eventuell isolasjon under skiferdekket der benkene skal stå.
- Anlegg av blomstereng ca 100 m<sup>2</sup>.
- Transport av corteneståltavler fra 705 Senteret i Ås til Stugudal camping.
- Transport av benker fra produsent til Stugudal camping.
- Ett-trinns byggesøknad utarbeides av tilbyder/entreprenør i samarbeid med oppdragsgiver når ansvarlig entreprenør er valgt.

Det er avholdt forhåndskonferanse med Tydal kommune. Oppdragsgiver sender nabovarsel til Kjell Kåsen og Ole Henrik Grytbakk. Det er ikke behov for dispensasjon fra plan. Det tas forbehold om at kommunen gir byggetillatelse.

### **Nærmere beskrivelser av arbeidsoppgavene:**

#### Graving og fundamentering for 3 +1 informasjonstavler i cortenstål

- De store informasjonstavlene er laget av cortenstål (10 mm tykke). Høyde 2007mm og bredde 950mm. Tavlene har en påsveiset fot som er 600 mm x 950 mm. Med til sammen 12 hull for bolting fast til fundament. Bolter kjøpes inn av tilbyder/entreprenør. Se vedlagt skisse vedlegg 2.
- Det mindre skiltet har en knekk med skråstilt flate øverst (999 mm høyt og 520 mm bredt). Med til sammen 6 hull for bolting fast til fundament. Bolter kjøpes inn av tilbyder/entreprenør. Se vedlagt skisse, vedlegg 3
- Fundamentene skal ligge like under ferdig bakkenivå, og slik at foten av tavlene er overdekket med jord/grus. Det skal lages 1 fundament for hver tavle. Tavlene plasseres i henhold til skisse. Fundamentet må minst være av samme størrelse som tavlefoten og ca. 30 cm tjukk armert betong eller det kan brukes prefabrikerte fundamenter.
- Tavlene må stå i vater når de er ferdig oppsatt.

#### Planering og legging av skiferstein på plassen ved informasjonstavlene

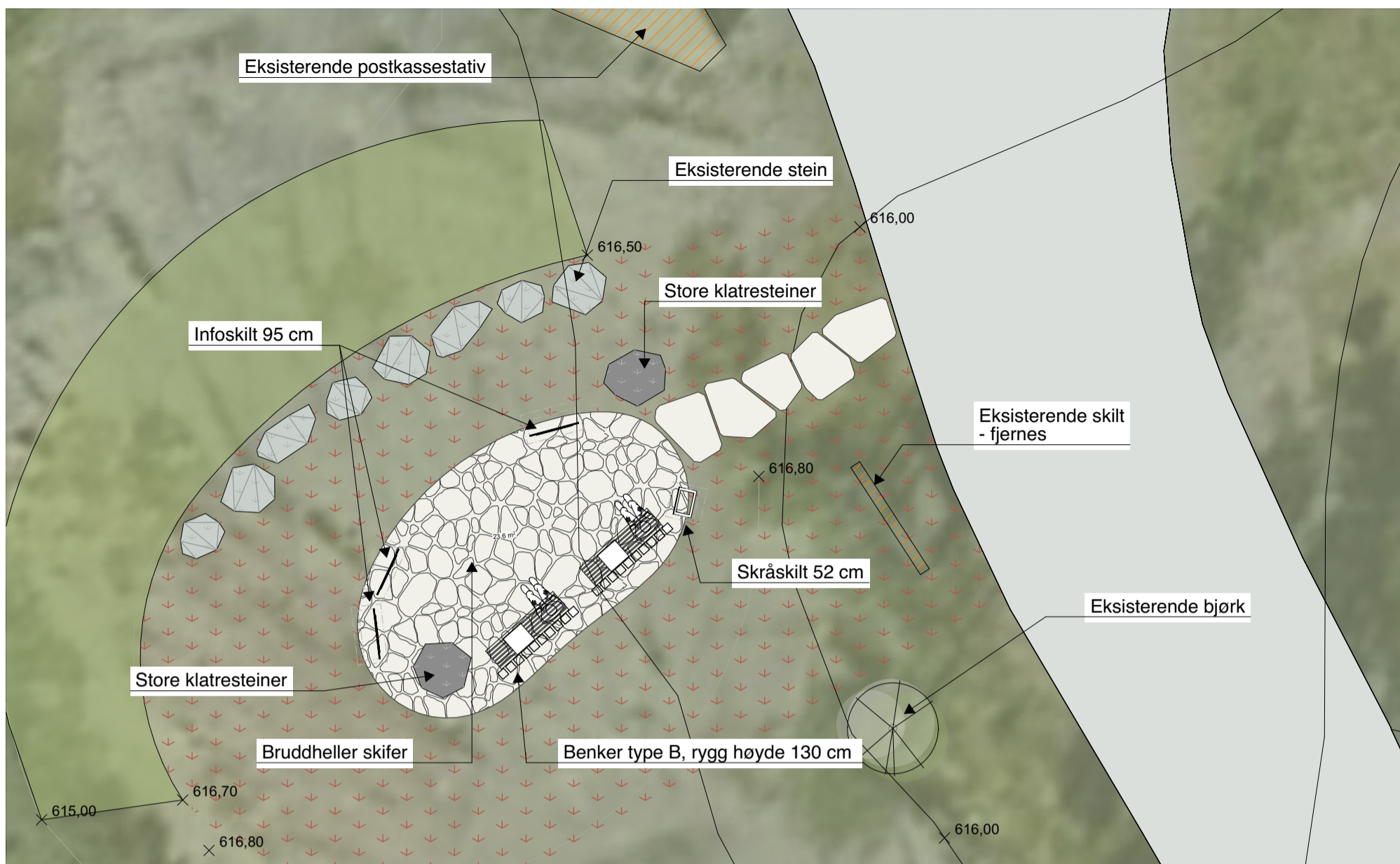
Sammenhengende flate (30 m<sup>2</sup>) med skiferstein + adkomststi (6 m<sup>2</sup>). Ingen nivåforskjeller for å sikre framkommelighet til tavlene for ulike brukergrupper jf. Norsk standard for universell utforming av opparbeidete uteområder. Nødvedig grus, settesand og skifer kjøpes inn av entreprenør. Området rundt skiferdekket, ca 100 m<sup>2</sup>, tilsås med gressfrøblanding (naturlig blanding med stede egne arter for området). Her kan det være aktuelt med noe matjord. Areal inntill skiferdekke og tavler dekkes med et toppdekke av grus i overgangen til omkringliggende blomstereng.

#### Plassering av 2 benker med rygg

Det skal plasseres to benker på skiferdekket. Hver benk består av en steinblokk med sete og rygg i tre (1,30m høy), se vedlegg 4. Innkjøp ordnes av oppdragsgiver. Transport og plassering ordnes av tilbyder/entreprenør. Produsent er foreløpig ikke avklart.

#### Plassering av 2 klatrestein

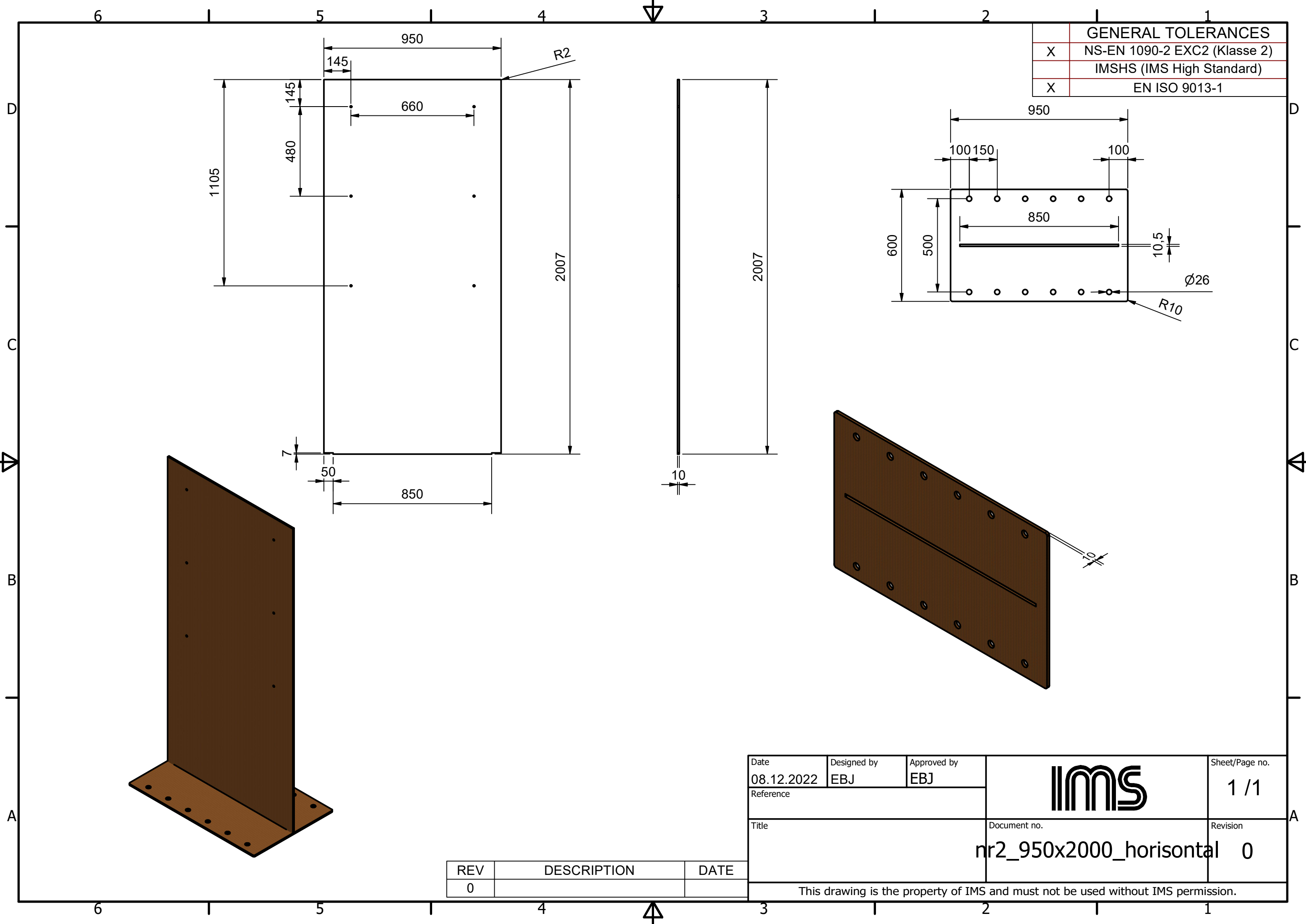
Klatrestein bør kunne finnes i nærheten og transporteres og plasseres av tilbyder/entreprenør jf. skisse i vedlegg 1.



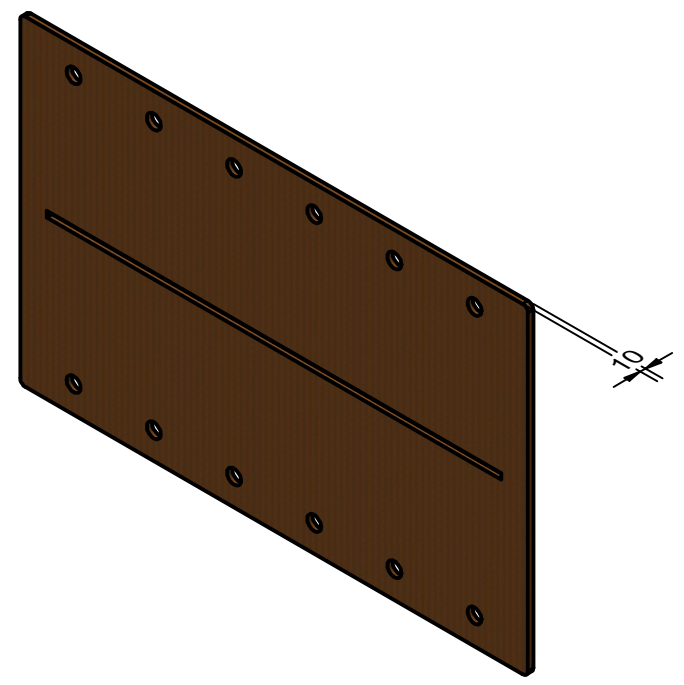
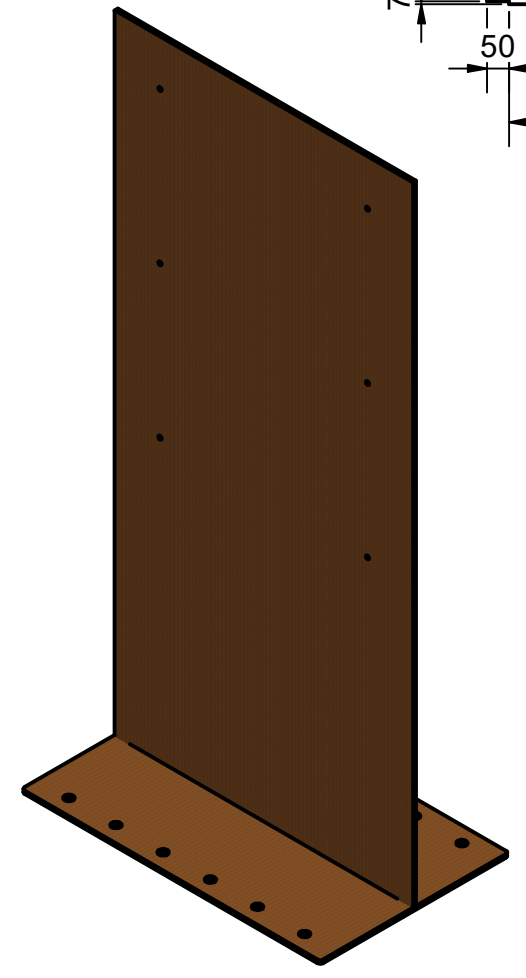
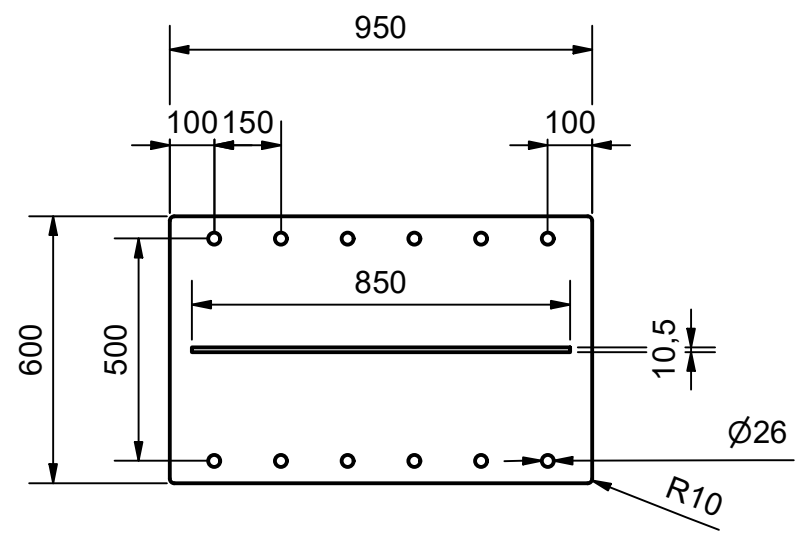
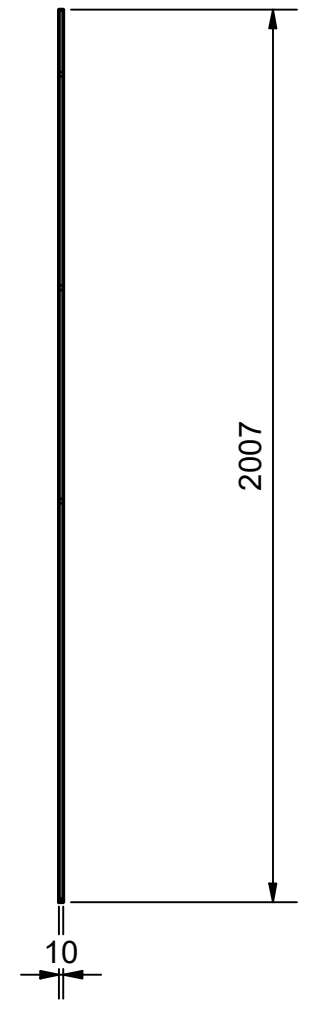
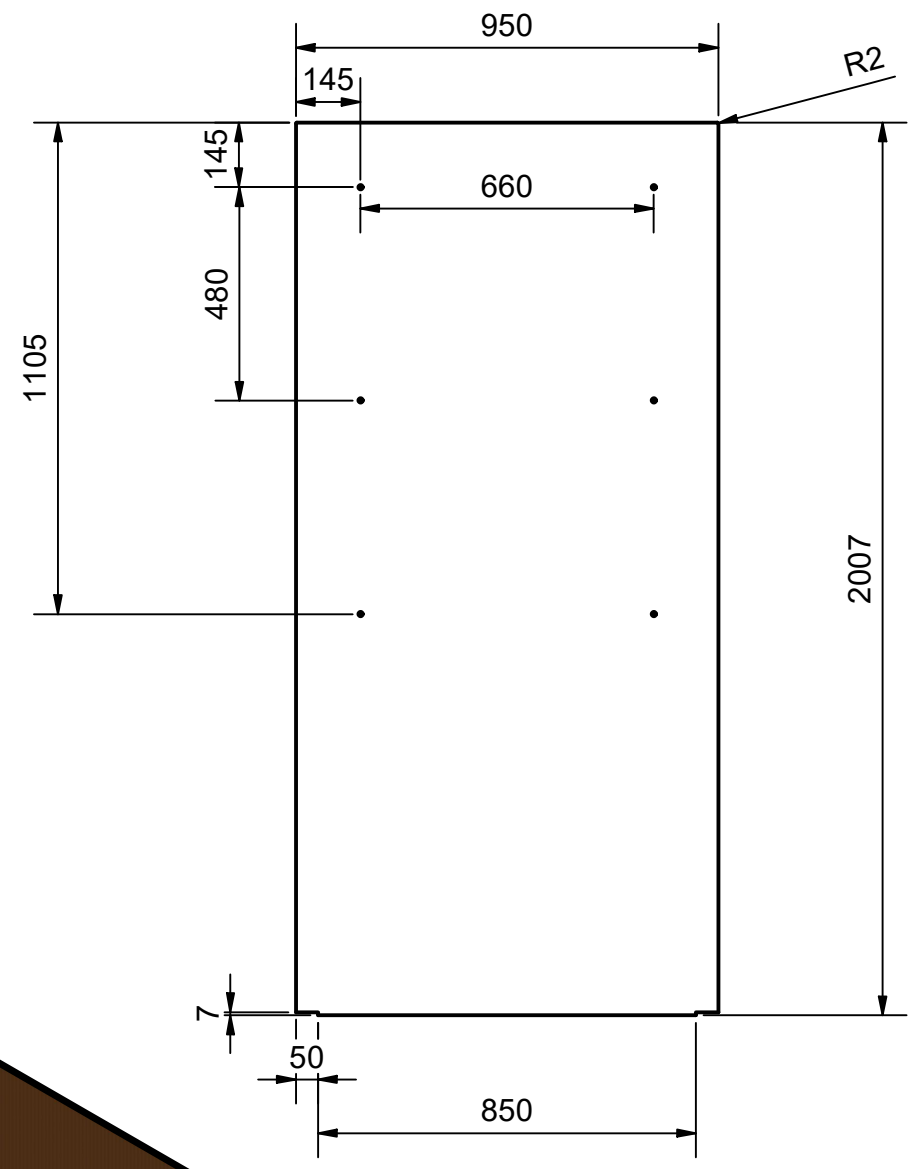
Plan



Perspektiv mot nord-vest



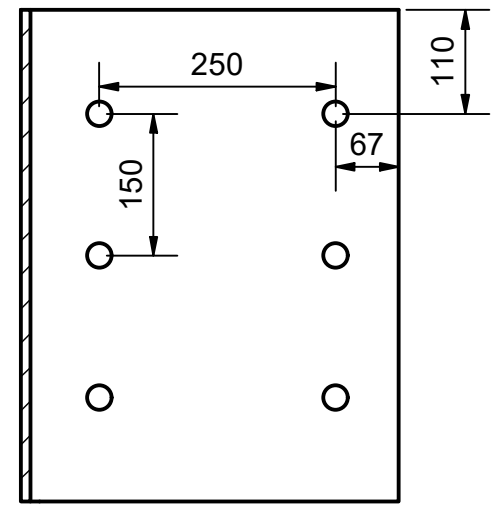
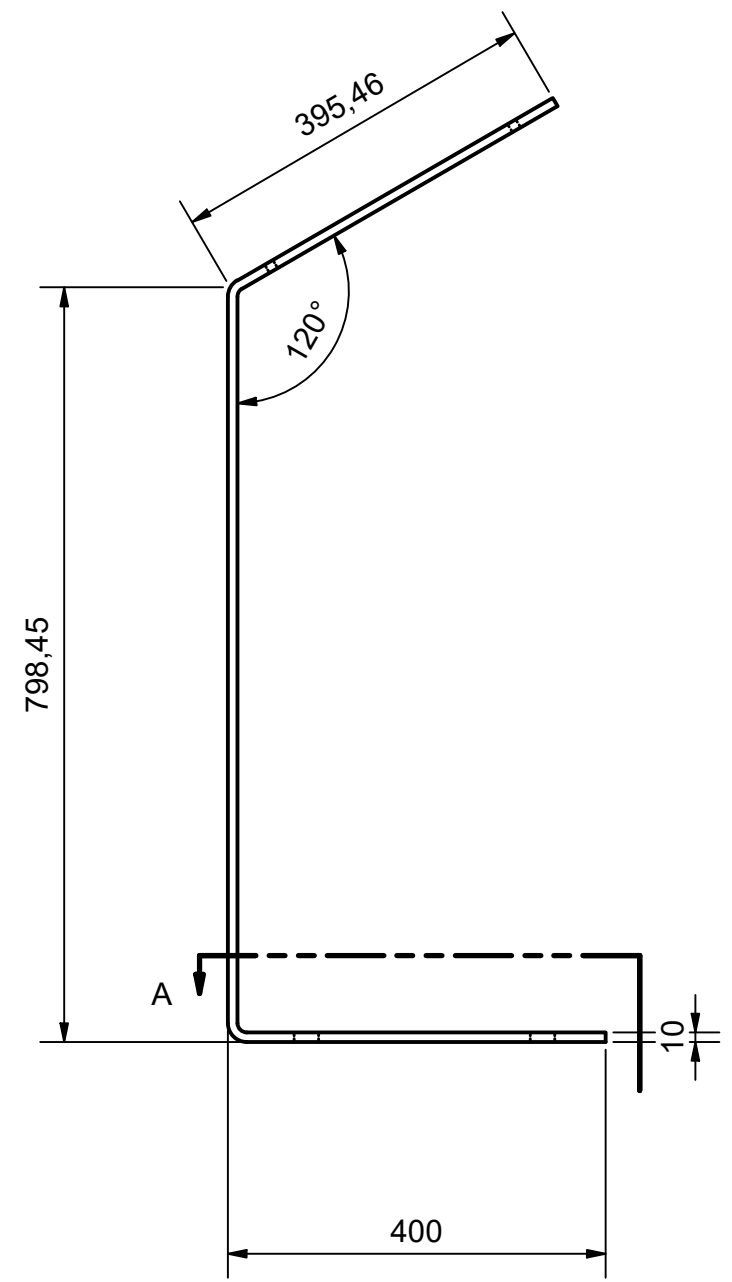
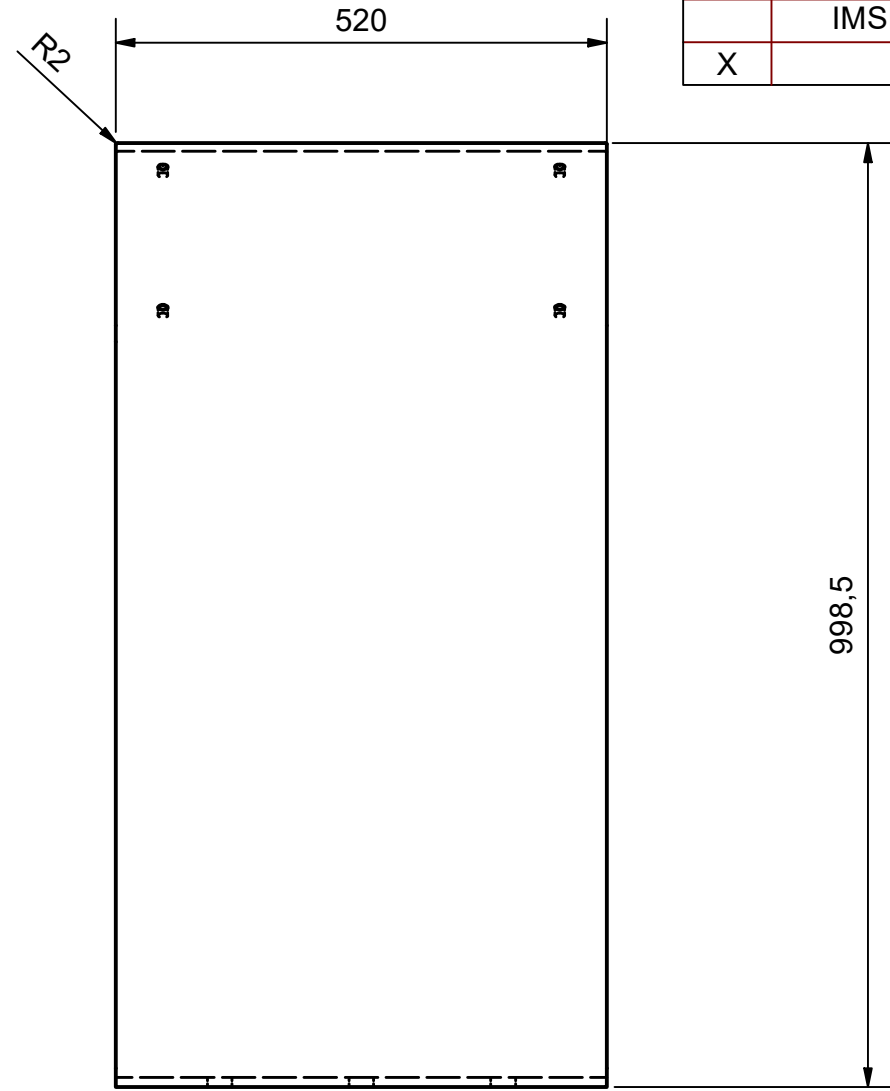
GENERAL TOLERANCES	
X	NS-EN 1090-2 EXC2 (Klasse 2)
	IMSHS (IMS High Standard)
X	EN ISO 9013-1



REV	DESCRIPTION	DATE
0		


Date 08.12.2022	Designed by EBJ	Approved by EBJ		Sheet/Page no. 1 / 1
Reference				Document no. nr2_950x2000_horizontal
Title			This drawing is the property of IMS and must not be used without IMS permission.	

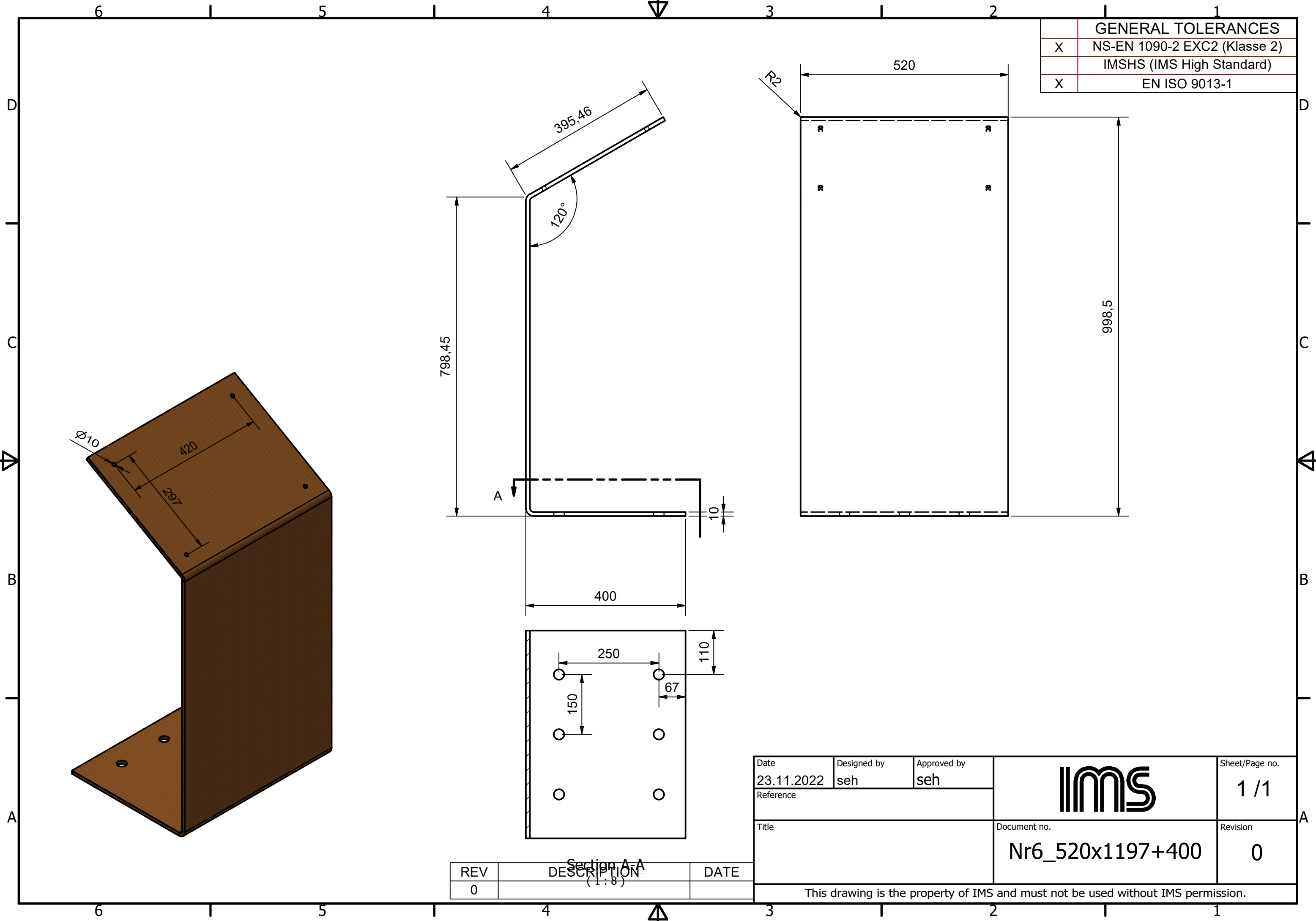
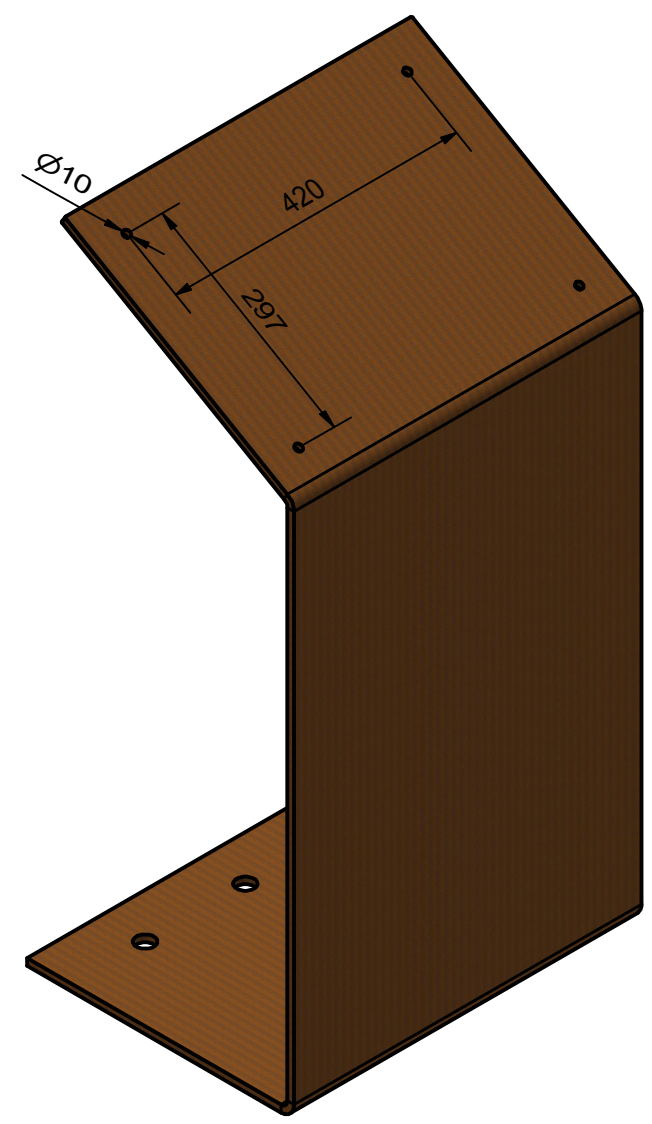
	GENERAL TOLERANCES
X	NS-EN 1090-2 EXC2 (Klasse 2)
	IMSHS (IMS High Standard)
X	EN ISO 9013-1

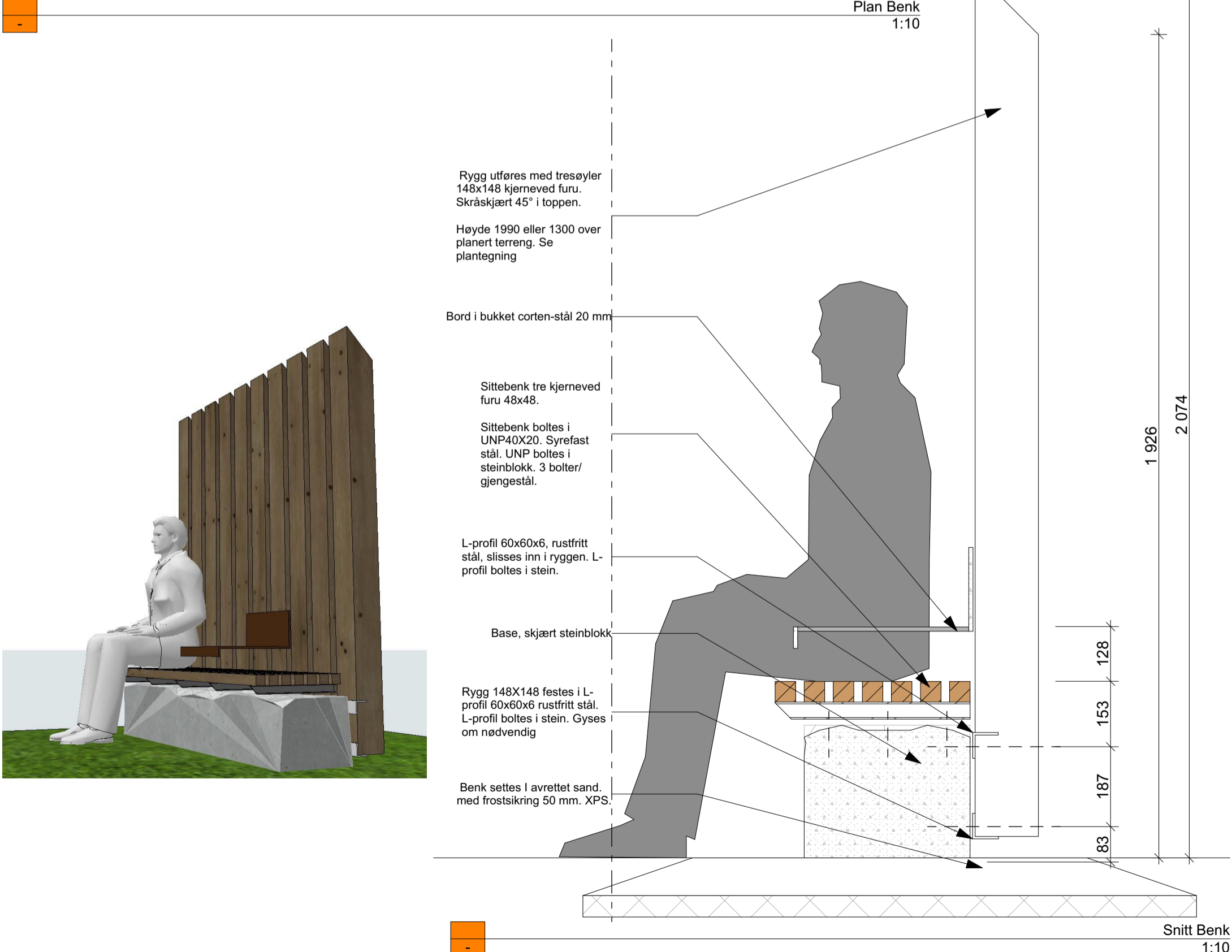
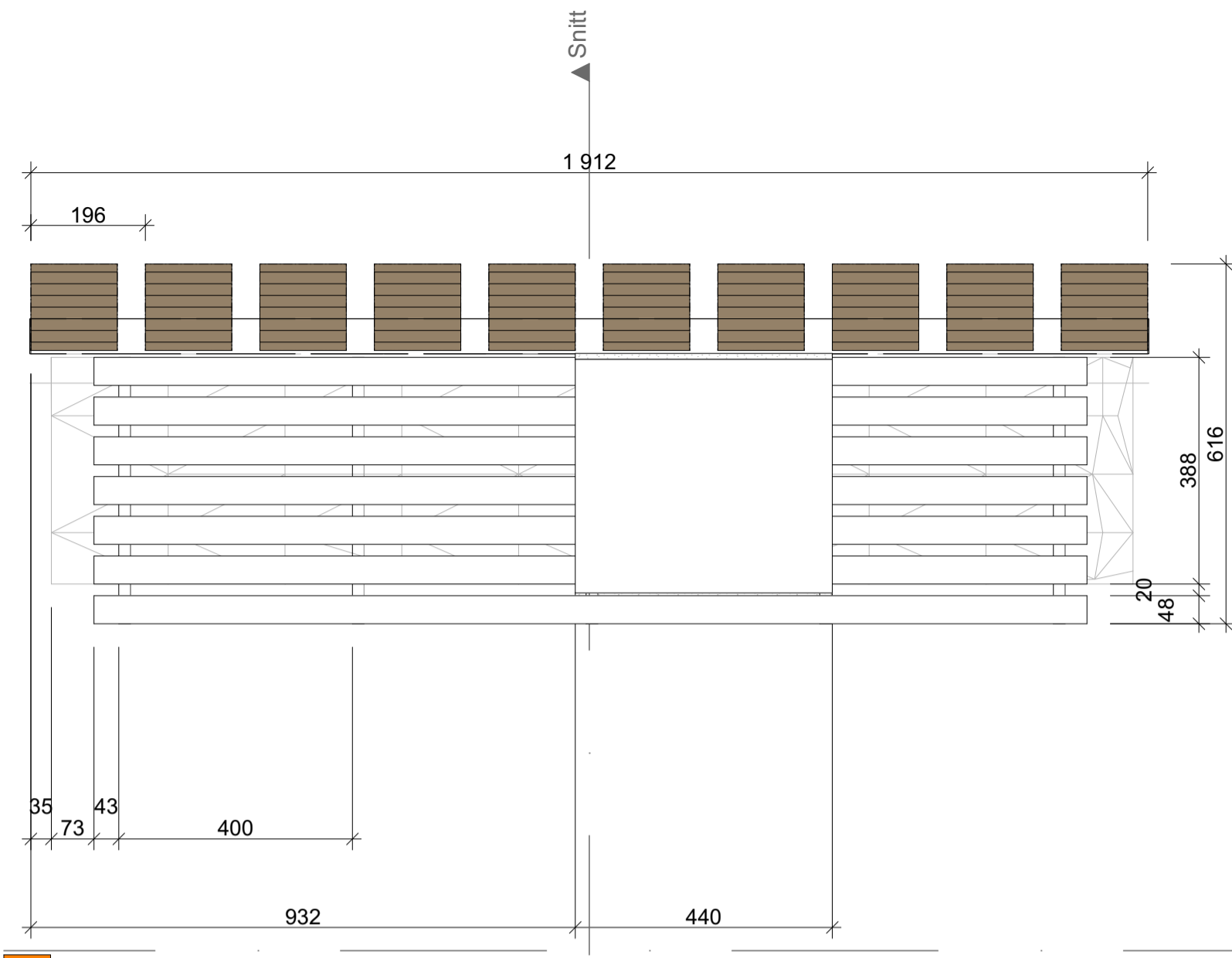


Section A-A  
(1:8)

REV	DESCRIPTION	DATE
0		

Date 23.11.2022	Designed by seh	Approved by seh		Sheet/Page no. 1 / 1
Reference				Document no. Nr6_520x1197+400
Title			This drawing is the property of IMS and must not be used without IMS permission.	





REV.	DATO	UTSENDELSE#	ENDRING#	ENDRINGSNAVN